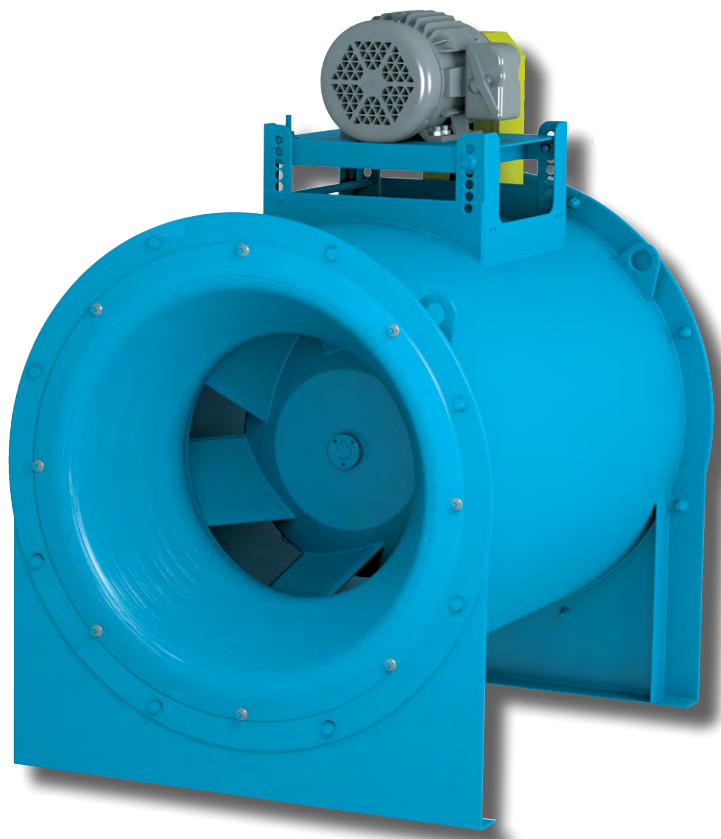




INDUSTRIELLER PROZESS UND
KOMMERZIELLE LÜFTUNGSSYSTEME

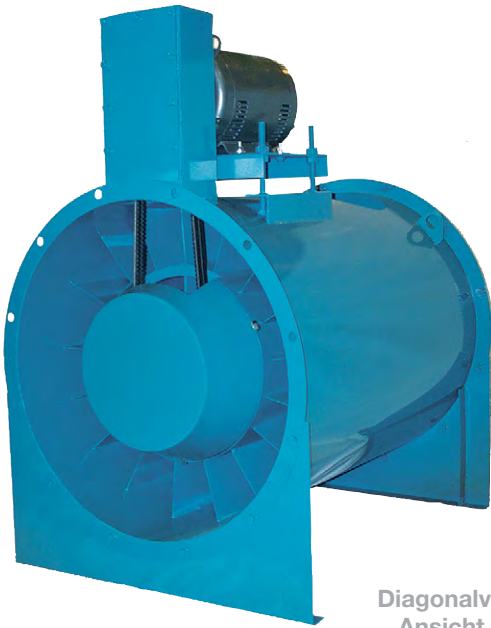
DIAGONALVENTILATOREN

QSL (Standard) | QSLR (Restaurant) | QSLSH (Rauch und Wärme)



Modelle

QSL | QSLR | QSLSH



QSL-
Diagonalventilator,
Ansicht Ausgang

Vorzüge von Diagonalventilatoren

Die Diagonalventilatoren des Modells QSL von Twin City Fan vereinen die Vorzüge von Axial- und Radialventilatoren. Die Vorteile des QSL sind die kompakte Bauweise und der direkt durchgehende Luftstrom sowie zu bevorzugende akustische Eigenschaften und die Fähigkeit zum Einsatz in Hochdruckumgebungen. QSL-Ventilatoren bieten eine überragende Luft- sowie Geräuschleistung und eine nach Bemessungswerten der AMCA zertifizierte Luft- und Schalldichtung.

Energieeinsparung

Diagonalventilatoren bieten Wirtschaftlichkeit in einem größeren und breiteren Effizienzbereich. Die geringere Betriebsdrehzahl bei einer gegebenen Leistung ermöglicht einen längeren und zuverlässigeren Betrieb.

Ultraleise

Die AMCA-zertifizierten Bemessungsdaten für Luft und Schall gelten für Eingangs- und Ausgangsschalleistungspegel. Die nachstehende Tabelle zeigt die Unterschiede zwischen den Leistungspunkten eines vergleichbaren Radial-Rohrventilators und einem Axialventilator mit Drallregler in Bezug auf Schall und statische Effizienz.

Leistung	Größe	Statische Effizienz (%)			Schalleistungspegel LwA (dB)		
		QSL	TSL	TCVA	QSL	TSL	TCVA
2,35 m³/s bei 250 Pa	QSL 245	70	55	61	72	77	79
4,72 m³/s bei 250 Pa	QSL 330	70	63	63	72	81	82
11,80 m³/s bei 750 Pa	QSL 402	72	68	65	86	92	98
23,60 m³/s bei 1500 Pa	QSL 490	71	69	64	95	102	112

Diagonalventilatormodelle

QSL — Mit Direkt- und Riemenantrieb erhältlich. Der QSL kann sowohl vertikal als auch horizontal montiert werden, sodass eine Vielzahl an Anwendungen in mehreren Montageanordnungen möglich ist. Größen von 150-730 und Leistungsbereiche von 0,6 bis 75 m³/s. Das Modell QSL ist nach UL/cUL 705 spezifiziert.

QSLR — Das Modell QSLR ähnelt dem Modell QSL. Es ist jedoch speziell für den Abzug von fetthaltiger Luft aus Küchen und Restaurants sowie für Herd- und Geschirrspülerabzugshauben konzipiert. Das Modell QSLR ist nach UL/CUL 762 für den Abzug fetthaltiger Luft spezifiziert.

QSLSH — Modell QSLSH ist speziell für Entrauchungsanwendungen konzipiert. Es ist für Entrauchungssysteme bei 250 °C für 4 Stunden oder 525 °C für 15 Minuten nach UL/CUL spezifiziert.



Hiermit garantiert Twin City Fan & Blower, dass die hierin dargestellten Diagonalventilatormodelle QSL, QSLR und QSLSH mit dem AMCA-Siegel gekennzeichnet und entsprechend zertifiziert sind. Die dargestellten Nennleistungen basieren auf den Tests und Verfahren, die gemäß AMCA-Veröffentlichung 211 und AMCA-Veröffentlichung 311 durchgeführt wurden und die Anforderungen des AMCA-zertifizierten Bewertungsprogramms erfüllen. Schalleistungspegel siehe Katalog 1061.

Anwendung

Diagonalventilatoren werden zunehmend für eine Vielzahl an Anwendungen in den Bereichen Belüftung, Rückluft, allgemeine Luftbewegung, Abzug fetthaltiger Luft und Laborluftabzug in der Klimaindustrie in Systemen mit konstantem und variablem Luftvolumen eingesetzt. Die Effizienz- und Schalleigenschaften der Diagonalventilatoren sind häufig in Gebäuden, wie beispielsweise Krankenhäusern, Bibliotheken, Theatern und Bürogebäuden, gewünscht. Die QSL-Ventilatoren von Twin City Fan sind durch ihre massive Bauweise für viele Industrieanwendungen im Bereich Umgebungsluftbewegung geeignet. Anwendungen, die Rauch, Spritzkabinenabluft, Partikel, hohe Feuchtigkeitskonzentrationen oder hohe Temperaturen involvieren, sind zur Feststellung möglicher Produktanpassungen mit dem Hersteller abzuklären.



Modell QSL ist mit der Kennzeichnung UL/cUL 705 für Elektrik, Blattnr. E158680, erhältlich.

Modell QSLR ist standardmäßig nach UL/cUL 762 für den Abzug fetthaltiger Luft, Blattnr. MH-25478, spezifiziert.

Modell QSLSH ist standardmäßig nach UL/CUL für Entrauchungssysteme, Blattnr. MH-29313, bei 250 °C für 4 Stunden und bei 525 °C für 15 Minuten spezifiziert.

Gehäuse

Sämtliche Ventilatoren weisen eine dickwandige Stahlkonstruktion auf, die zur Erzielung einer entsprechenden Robustheit und Festigkeit durchgehend geschweißt ist. Sämtliche QSL-Ventilatoren sind standardmäßig mit gestanzten Eingangs- und Ausgangsflanschen ausgeführt.

Lauftrad

Das QSL-Lauftrad ist für eine stabile Luftleistung im gesamten Betriebsbereich mit aus Formteilen bestehenden, präzise gefertigten und durchgehend geschweißten Profilschaufeln (zweiflächig mit Hohlkammer) konstruiert. Das Lauftrad wird vor dem Versand statisch und dynamisch gewuchtet und nach dem Zusammenbau einer erneuten Prüfung durch Twin City Fan & Blower unterzogen.

Riemenabdeckung

Beim Modell QSL ist standardmäßig eine vollständig abschließende und abdichtende Riemenabdeckung enthalten. Bei den Modellen QSLR und QSLSH sind standardmäßig vollständig abschließende und nicht abgedichtete Riemenabdeckung enthalten.

Innenzylinder

Das Innenrohr zeichnet sich durch eine robuste Bauweise aus und dient als Stütze der Welle und der Lager. Die abnehmbare Ablassdüse bietet einen vollständigen Zugang zu Welle, Lager und Ventilatorriemenscheibe. Es wird dringend empfohlen, eine Zugangstür im Kanalsystem in der Nähe der Ablassseite des Ventilators zur Durchführung von Servicing-Arbeiten vorzusehen.

Lager

Die Standardlager sind für eine Lebensdauer nach L-10 von über 40.000 Stunden bei maximaler Betriebsdrehzahl ausgelegt.



QSL-Laufrad

Antriebe

Keilriemen- und direkt angetriebene Ventilatoren mit durch Twin City Fan Companies montierten Motoren und Antrieben werden nach dem vollständigen Zusammenbau einer Funktionsprüfung unterzogen und erneut auf Gleichlauf überprüft.

Leitschaufeln

Leitschaufeln wandeln tangentialen Geschwindigkeitsdruck in nutzbaren statischen Betriebsdruck um, wobei Verwirbelungen verringert und die Effizienz gesteigert werden. Durch umfassende Tests verschiedener Formen und Positionen konnte die effizienteste aerodynamische Bauweise der Leitschaufeln festgestellt werden.

Erweiterte Schmiermittelleitungen

Ermöglichen eine einfache Schmierung bei allen Größen.

Motormontageplattform

Eine Motormontageplattform in schwerer Ausführung kann geschwenkt werden, um eine einfache Einstellung der Riemen Spannung vornehmen zu können. Die Motormontageplattform wird zur Berücksichtigung der Zugänglichkeit zum Motor sowie von Platzanforderungen an acht standardmäßigen Positionen angeboten.

Welle

Der Wellendurchmesser ist so ausgelegt, dass die maximale Betriebsdrehzahl 70 % der ersten kritischen Drehzahl nicht überschreitet.

KONSTRUKTIONEN MIT EINFACHEM ZUGANG

Bauweise mit Klappgehäuse

Zwei weit öffnende Klapptüren bieten vollständigen Zugang zum Inneren des Ventilators für die Durchführung von Wartungs- oder Reinigungsarbeiten, ohne das Kanalsystem entfernen zu müssen. Massive Scharniere, Verschlussspanner und eine vollständige Dichtung, die eine umfassende Abdichtung bei geschlossener Tür bietet. Eine Zugangstür bietet Zugang zu den Lagern. Für alle Ventilatorgrößen erhältlich. Typischerweise für vertikal montierte Bauweisen.

Ausschwenkbare Bauweise

Bietet vollen Zugang zum Lauftrad und Innengehäuse. Die gesamte Lauftrad-/Wellen-/Lagerbaugruppe ist auf eine große ausschwenkbare Tür montiert. Ideal für den Einsatz bei Systemen, die eine häufige Reinigung erfordern, ohne das Kanalsystem entfernen zu müssen. Die ausschwenkbare Bauweise ist ausschließlich für die vertikale Montage verfügbar. Erhältlich für die Größen ab 182.

Horizontale Bauweise

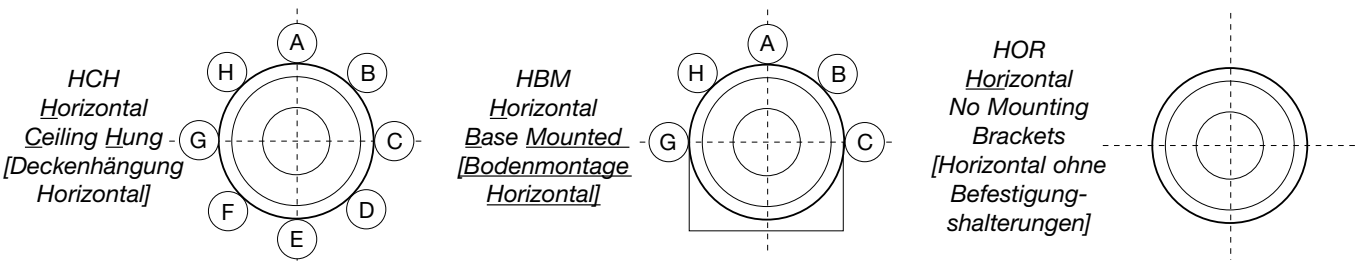
Die horizontale Bauweise ist für die Größen 150 bis 730 erhältlich.

Horizontale Unterbaumontage (HBM) — Für die Bodenmontage sind an jeder Ventilatorendseite Stützfüße angebracht.

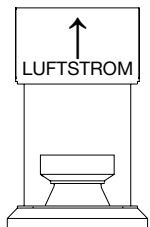
Horizontale Deckenhängung (HCH) — Bei kanalmontierten Ventilatoren sind für den Einsatz von Streben zur Deckenhängung vier Aufhängungs-Clips am Ventilatorgehäuse angeschweißt.

Horizontal (HOR) — Für Montagekonfigurationen, bei denen Stützfüße und Aufhängungs-Clips nicht erforderlich sind.

Ablissanordnungen



HINWEIS: Horizontale Motorpositionen, ausgangsseitige Ansicht.



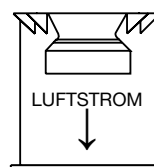
VRM
Vertical Roof Mounted



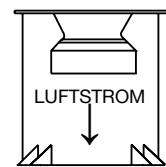
VUI
Vertical Discharge Up, Floor Mount Support Brackets On Inlet
[Vertikaler Ablass nach oben, bodenmontiert mit Stützhalterungen am Eingang]



VUO
Vertical Discharge Up, Ceiling Hung Support Brackets On Outlet
[Vertikaler Ablass nach oben, Deckenhängung, Stützhalterungen am Ausgang]



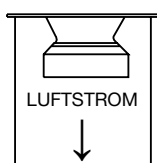
VDI
Vertical Discharge Down, Ceiling Hung Support Brackets On Inlet
[Vertikaler Ablass nach unten, Deckenhängung, Stützhalterungen am Eingang]



VDO
Vertical Discharge Down, Floor Mount Support Brackets On Outlet
[Vertikaler Ablass nach unten, bodenmontiert, Stützhalterungen am Ausgang]



VUN
Vertical Up No Brackets
[Vertikal nach oben, keine Stützhalterungen]



VDN
Vertical Down No Brackets
[Vertikal nach unten, keine Stützhalterungen]

Vertikale Bauweise

Die vertikale Bauweise ist für die Größen 150 bis 542 erhältlich. Weitere Größen auf Anfrage.

Bodenmontage oder Deckenhängung (VUI/VUO/VDI/VDO) — Vier vertikale Halterungen sind an beiden Endseiten des Ventilatorgehäuses angeschweißt. Die Position der Halterungen wird durch die Luftstromrichtung sowie die Einzelheiten zur Stützenanordnung bestimmt (siehe nachstehende Zeichnung).

Dachmontage (VRM) — Eine Einfassungskappe bietet bei an der Dacheinfassung montierten Ventilatoren eine wetterbeständige Versiegelung. Für Dachventilatoren mit Ablass nach oben sind eine Ablasskappe sowie eine Wetterschutzabdeckung erhältlich.

Vertikal (VUN/VDN) — Bei Montagekonfigurationen, bei denen keine Stützhalterungen erforderlich sind.

Verfügbare Ablässe nach Modell

QSL	QSLSH	QSLR
HBM	HBM	HBM
HCH	HCH	HCH
HOR	HOR	HOR
VDI	N/A	N/A
VDN	N/A	N/A
VDO	N/A	N/A
VUI	VUI	VUI
VUN	VUN	VUN
VUO	VUO	VUO
VRM	VRM	VRM

Riemenrohr

Zum Schutz vor dem Luftstrom werden die Riemen und Antriebskomponenten durch ein Riemenrohr abgedeckt.

Stützfüße — Horizontaler Durchfluss

Bei horizontalem Durchfluss und Bodenmontage sind die Stützfüße am Flansch angeschweißt und die Bohrungen für den Anschluss des Kanalsystems ausgerichtet.

Stützfüße — Vertikaler Durchfluss

Bei vertikalem Durchfluss und Boden- oder Deckenmontage sind die Stützfüße für die Befestigung an vier Punkten am Ventilatorgehäuse angeschweißt.

Aufhängungs-Clips

Bei horizontalem Durchfluss und Deckenmontage sind vier aus Winkeln geformte Clips zur Aufhängung an der Deckenstützstruktur mithilfe von Spannstangen am Ventilatorgehäuse angeschweißt.

Eintritts- und Ausgangsgitter

Schutzgitter können zur eingangs- und ausgangsseitigen Montage bereitgestellt werden.

Ablasskappe

Die Ablasskappen sind für einen vertikalen dachmontierten Ablass mit geteilten Verschlussklappen konstruiert, um den Ventilator im ausgeschalteten Zustand gegen Witterungseinflüsse abzudichten.

Einfassungskappe

Für eine Montage an der Einfassung am Ventilatorflansch angebracht.

Wellendichtung

Zur Einschränkung des Eindringens von Luft in den Innenzylinder und zur Vermeidung des Kontakts von Verunreinigungen des Luftstroms mit den Lagern und dem Keilriemenantrieb. Die Dichtung besteht aus einem Verschleißschutz/Verschleißplatte aus Teflon sowie einem Kunststoffprüfsiegel an der Laufradseite des Innenzylinders. Es ist darauf hinzuweisen, dass die Wellendichtung den Innenzylinder nicht gasdicht versiegelt.

Wetterschutzabdeckung

Bei Außeninstallationen werden Motor und Keilriemenantrieb durch die Wetterschutzabdeckung vollständig von Witterungseinflüssen abgeschirmt. Die Abdeckung ist mit Belüftungsschlitzen ausgestattet. Wetterschutzabdeckungen sind sowohl für Ventilatoren mit horizontalem als auch vertikalem Durchfluss erhältlich.

Anschlussflansche

Die Flansche sind gewalzte Winkelringe, deren Bohrungen mit den Eingangs- und Ausgangsflanschen des Ventilators übereinstimmen.

Funkensichere Bauweise

Verschiedene Funkensicherheitsstufen gemäß AMCA: Typ A, B, und C (ATEX-Anwendungen auf Anfrage). Die funkensichere Bauweise erfordert zusätzlich ein abgedichtetes Riemenrohr.

Schwingungsdämpfer

Feder- oder Schergummidämpfer optional erhältlich. Federdämpfer können für boden- oder deckenmontierte Ausrichtungen bereitgestellt werden.

Seismische Zertifizierung

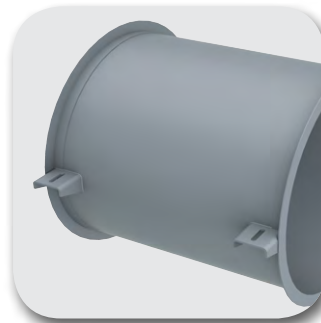
Die Modelle QSL, QSLR und QSLSH sind durch das California Office of Statewide Health, Planning and Development (OSHPD) nach OSP-0271-10 seismisch geprüft und zertifiziert. Die seismische Zertifizierung ist auf bestimmte Produktoptionen und -konfigurationen beschränkt.



Stützfüße, Horizontal



Stützfüße, Vertikal



Aufhängungs-Clips,
Horizontal



Ablasskappe



Einfassungskappe



Wellendichtung



Eintritts- und
Ausgangsgitter



Anschlussflansch

QSLR-Restaurantventilatoren

Twin City Fan Companies bietet eine als „QSLR“ (Diagonalventilator für Restaurantabzüge) bezeichnete, speziell modifizierte Version des QSL-Ventilators für den Abzug von fetthaltiger Luft aus Küchen und Restaurants sowie für Herd- und Geschirrspülerabzugshauben an. QSLR ist in den Größen 150 bis 730 erhältlich.

Das Modell QSLR ist nach cULus 762 für den Abzug fetthaltiger Luft spezifiziert. Der QSLR ist mit dem AMCA-Bemessungswertsiegel für Schall- und Luftleistung gekennzeichnet und entsprechend zertifiziert.

Der QSLR ist in sämtlichen Konfigurationen, mit Ausnahme von „vertikal nach unten“ (VDN, VDO und VDI), verfügbar.

Standardmäßige Produktmerkmale

- Riemenabdeckung, vollständig abgedeckt, belüftet (Wetterschutzabdeckung für VRM)
- Riemenrohr, abgedichtet
- Zwei Reinigungstüren im Winkel von 180° zueinander positioniert (90° vom Motor)
- 50-mm-Ablauf im Winkel von 180° vom Motor positioniert (niedrigster Punkt bei horizontal), vertikal am Trichter
- Kühlrippen am Laufrad
- Gehäuse mit hochtemperaturbeständiger Dichtmasse abgedichtet

QSLSH-Entrauchungs- und Abwärmeventilatoren

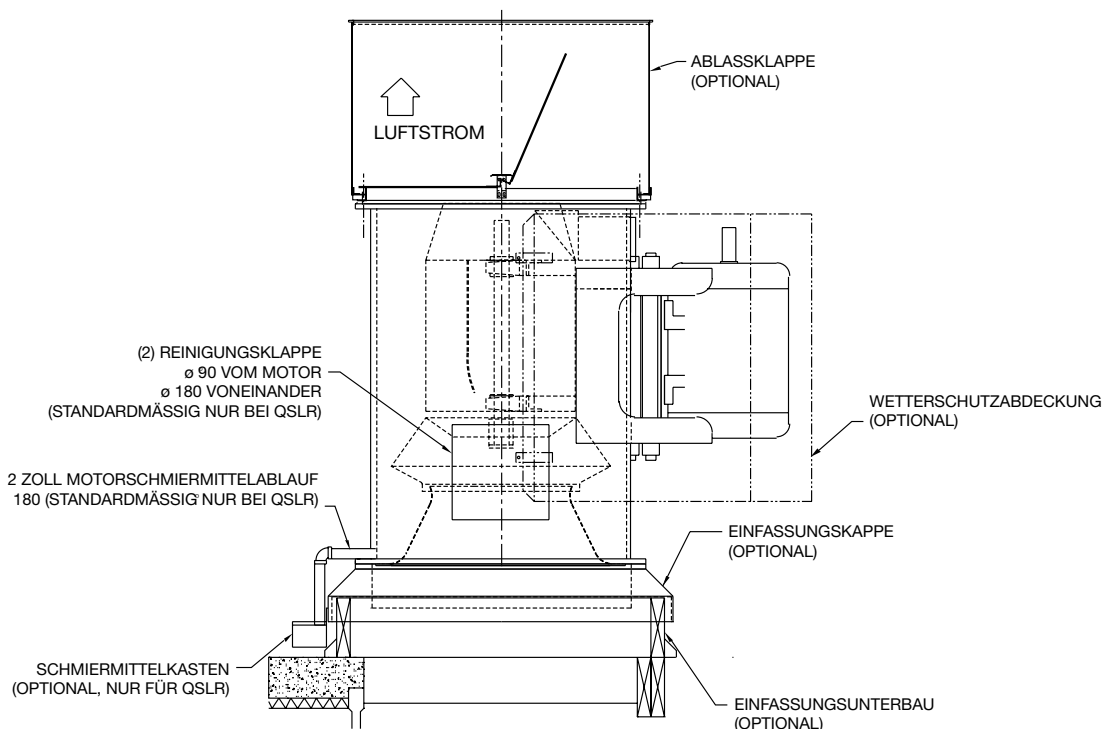
Twin City Fan Companies bietet eine als „QSLSH“ (Diagonalventilator für Entrauchungs- und Abwärmeeabzüge) bezeichnete, speziell modifizierte Version des QSL-Ventilators für Entrauchungssysteme für Temperaturen bis zu 525 °C an. Der QSLSH ist in den Größen 150 bis 730 erhältlich.

Modell QSLSH ist nach cULus 705 und nach cULus für Entrauchungssysteme bei 250 °C für 4 Stunden oder bei 525 °C für 15 Minuten spezifiziert. Die vertikale, dachmontierte Konfiguration mit Ablasskappe stimmt mit den Prüfanforderungen für geteilte Drosselklappen bei Schneelasten nach UL 793 überein. Der QSLSH ist mit dem AMCA-Bemessungswertsiegel für Schall- und Luftleistung gekennzeichnet und entsprechend zertifiziert.

Der QSLSH ist in sämtlichen Konfigurationen, mit Ausnahme von „vertikal nach unten“ (VDN, VDO und VDI), verfügbar.

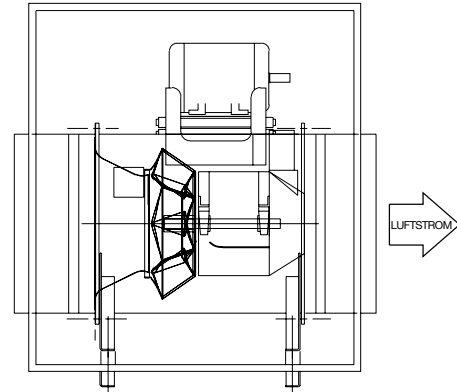
Standardmäßige Produktmerkmale

- Riemenabdeckung, belüftet (Wetterschutzabdeckung für VRM)
- Riemenrohr, abgedichtet
- Parallelgespannter Antrieb, mindestens w/2.0 SF
- Kühlrippen am Laufrad
- Verschlusskappe mit Schmelzlot (für VRM)
- Durchgehend geschweißtes Gehäuse



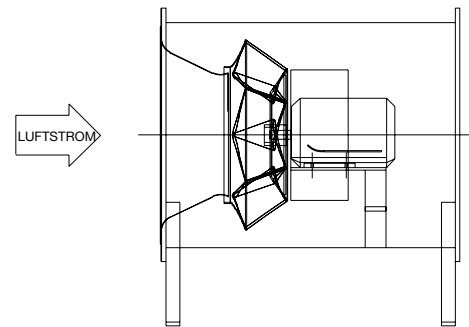
Gedämmte Abdeckung

Zur weiteren Verringerung des über das Gehäuse abgegebenen Schalls und der Motorengeräusche ist eine gedämmte Abdeckung optional erhältlich. Die Abdeckung besteht aus einem Kasten mit 50 mm dicker, doppelt verdichteter Glaswolle. Abmessungen und Schalldämmungswerte sind beim Hersteller zu erfragen.



Bauform 4 (Direktantrieb)

Wenn der Einsatz eines „Inline“-Ventilators aus Platzgründen erforderlich oder ein einfacher und zuverlässiger Ventilator mit minimalen Wartungsanforderungen gewünscht ist, ist das direktgetriebene Modell QSL, Bauform 4, der passende Ventilator. Durch das direkt auf der Motorwelle montierte Ventilatorlaufrad bietet dieser Ventilator eine erstklassige Effizienz bei minimalen Störungen des Luftstroms. Bei einigen Anwendungen kann der Einsatz eines Antriebs mit Frequenzumrichter (VFD) erforderlich sein.



Bauform 3

In Bereichen, wo Platz ein Luxus ist, kann die Gesamtlänge des Ventilators mit der QSL-Bauform 3 verkürzt werden. Die Tabelle auf der rechten Seite zeigt die gesamten Längeneinsparungen im Vergleich zu Bauform 9.

VENTILATORGRÖSSE	BAUFORM 3 GESAMTLÄNGE (TA)	LÄNGENEINSPARUNG (mm)
182	679	181
200	732	213
222	784	235
245	862	264
270	927	313
300	1038	348
330	1141	379
365	1256	430
402	1379	475
445	1500	556
490	1627	633
542	1813	695

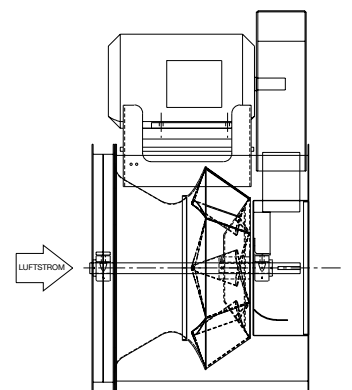


Tabelle 1. Maximale Drehzahl, Laufradgewichte und WR^2 (Trägheitsmoment in $kg \cdot m^2$)

VENTILATOR GRÖSSE	KLASSE I			KLASSE II		
	MAX. U/MIN	GEWICHT kg	WR^2 ($kg \cdot m^2$)	MAX. U/MIN	GEWICHT kg	WR^2 ($kg \cdot m^2$)
150	2721	10,9	0,23	3558	12,7	0,30
165	2483	14,5	0,34	3247	16,4	0,43
182	2232	17,3	0,51	2918	20,0	0,63
200	2027	21,8	0,84	2650	23,6	0,97
222	1839	25,9	1,22	2405	28,2	1,43
245	1655	31,4	1,90	2165	34,1	2,19
270	1505	37,3	2,78	1968	40,9	3,20
300	1360	63,6	5,61	1779	68,2	6,11
330	1234	75,9	8,30	1613	81,4	9,06
365	1116	106	13,5	1459	112	14,6
402	1013	147	24,8	1325	147	24,8
445	915	179	37,2	1197	179	37,2
490	828	217	55,7	1082	217	55,7
542	752	269	81,5	984	269	81,5
600	680	325	122	890	325	122
660	615	394	183	804	394	183
730	558	484	270	730	484	270

Tabelle 2. Reines Ventilatorgewicht (kg)

VENTILATOR GRÖSSE	BAUFORM 9	
	KLASSE I	KLASSE II
150	76	80
165	92	96
182	98	103
200	117	121
222	138	143
245	167	171
270	197	205
300	300	314
330	365	373
365	463	476
402	606	617
445	725	740
490	906	913
542	1138	1153
600	1366	1379
660	1764	1809
730	2145	2163

Tabelle 3. Dichteverhältnisse Temperatur und Höhe

LUFT-TEMP °C	HÖHE IN METERN ÜBER DEM MEERESSPIEGEL											
	0	300	600	900	1200	1500	1750	2000	2400	2800	3500	4500
	LUFTDRUCK IN kPa											
	101,32	97,77	94,32	90,97	87,71	84,55	81,99	79,49	75,62	71,91	65,76	57,73
-40	1,258	1,214	1,171	1,129	1,089	1,05	1,018	0,987	0,939	0,893	0,816	0,717
-20	1,158	1,117	1,078	1,04	1,002	0,966	0,937	0,909	0,864	0,822	0,752	0,66
10	1,035	0,999	0,963	0,929	0,896	0,864	0,838	0,812	0,772	0,735	0,672	0,59
20	1	0,965	0,931	0,898	0,866	0,835	0,809	0,785	0,746	0,71	0,649	0,57
40	0,936	0,903	0,871	0,84	0,81	0,781	0,757	0,734	0,699	0,664	0,608	0,533
65	0,867	0,837	0,807	0,778	0,751	0,724	0,702	0,68	0,647	0,615	0,563	0,494
100	0,786	0,758	0,732	0,706	0,68	0,656	0,636	0,617	0,587	0,558	0,51	0,448

Tabelle 4. Lagerspezifikationen

VENTILATOR GRÖSSE	KLASSE I			KLASSE II		
	WELLE DURCHM. (mm)	HORIZ.	VERT.	WELLE DURCHM. (mm)	HORIZ.	VERT.
150	25	SDB	SDB	30	SDB	SDB
165	25	SDB	SDB	38	SDB	SDB
182	25	SDB	SDB	38	HDB	HDB
200	30	SDB	SDB	38	HDB	HDB
222	30	SDB	SDB	38	HDB	HDB
245	38	SDB	SDB	42	HDB	HDB
270	38	SDB	SDB	42	HDB	RB
300	38	HDB	HDB	50	HDB	RB
330	42	HDB	HDB	55	HDB	RB
365	50	HDB	HDB	55	RB	RB
402	50	HDB	RB	55	RB	RB
445	50	HDB	RB	65	RB	RB
490	55	HDB	RB	65	RB	RB
542	60	HDB	RB	70	RB	RB
600	70	HDB	—	75	RB	—
660	75	HDB	—	90	RB	—
730	75	HDB	—	100	RB	—

Tabelle 5. Mindest m^3/s zum Öffnen der Ablasskappe

VENTILATOR GRÖSSE	m^3/s
150	0,5
165	0,8
182	1,2
200	1,7
222	1,7
245	2,2
270	3,1
300	3,6
330	4,1
365	5,3
402	7,5
445	7,5
490	9,9
542	12,6

HINWEISE:

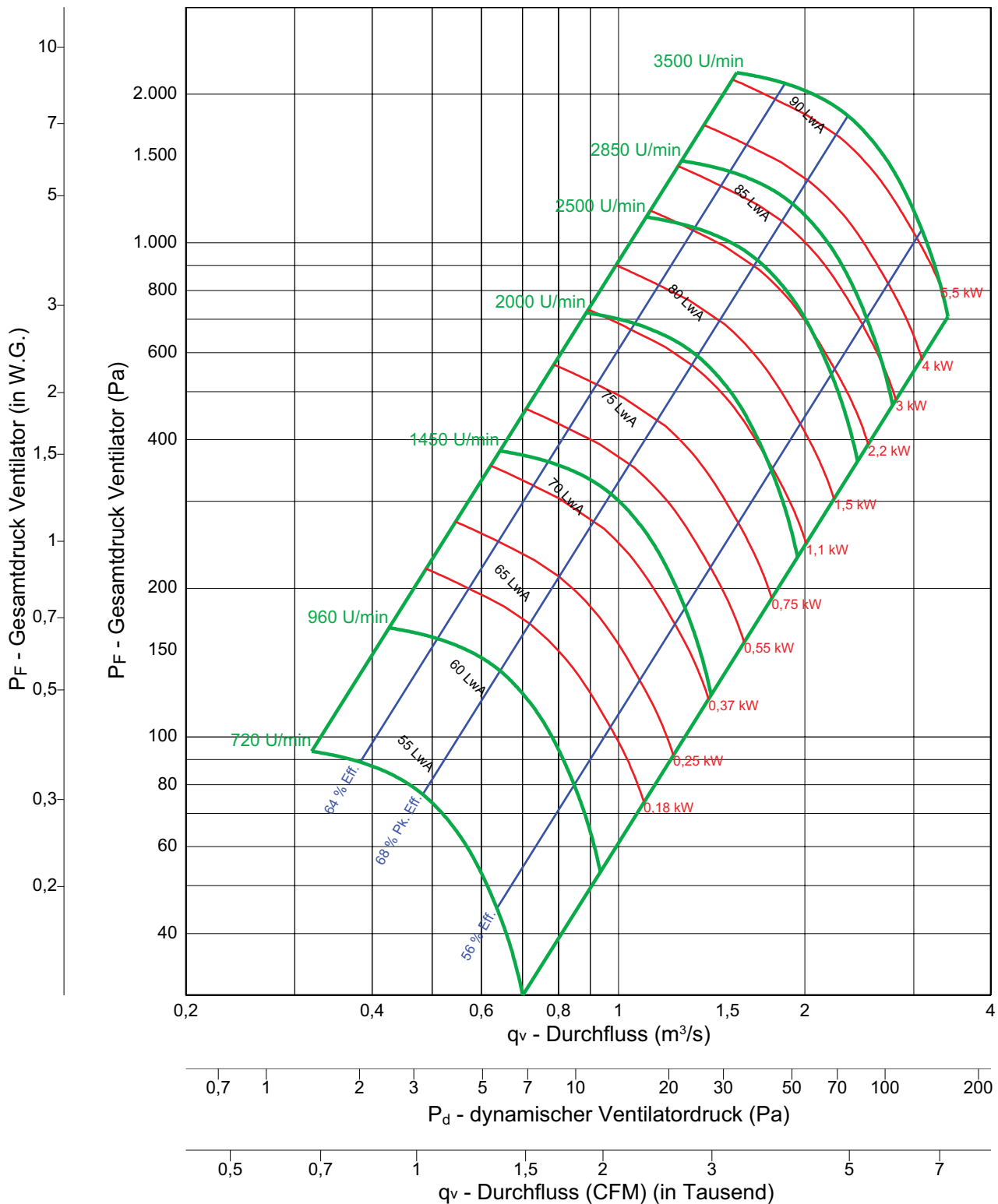
1. LAGERBEZEICHNUNGEN:

- SDB — Standard-Kugellager, z. B. Dodge SCAH oder SKF SY Series
- HDB — Hochleistungskugellager, z. B. Dodge SCMAH oder SKF SYM Series
- RB — Rollenlager, z. B. Dodge S2000 oder SKF SYR Series

2. Die Standardlager sind für eine Lebensdauer nach L-10 von über 40.000 Stunden bei maximaler Betriebsdrehzahl ausgelegt.



QSL 150



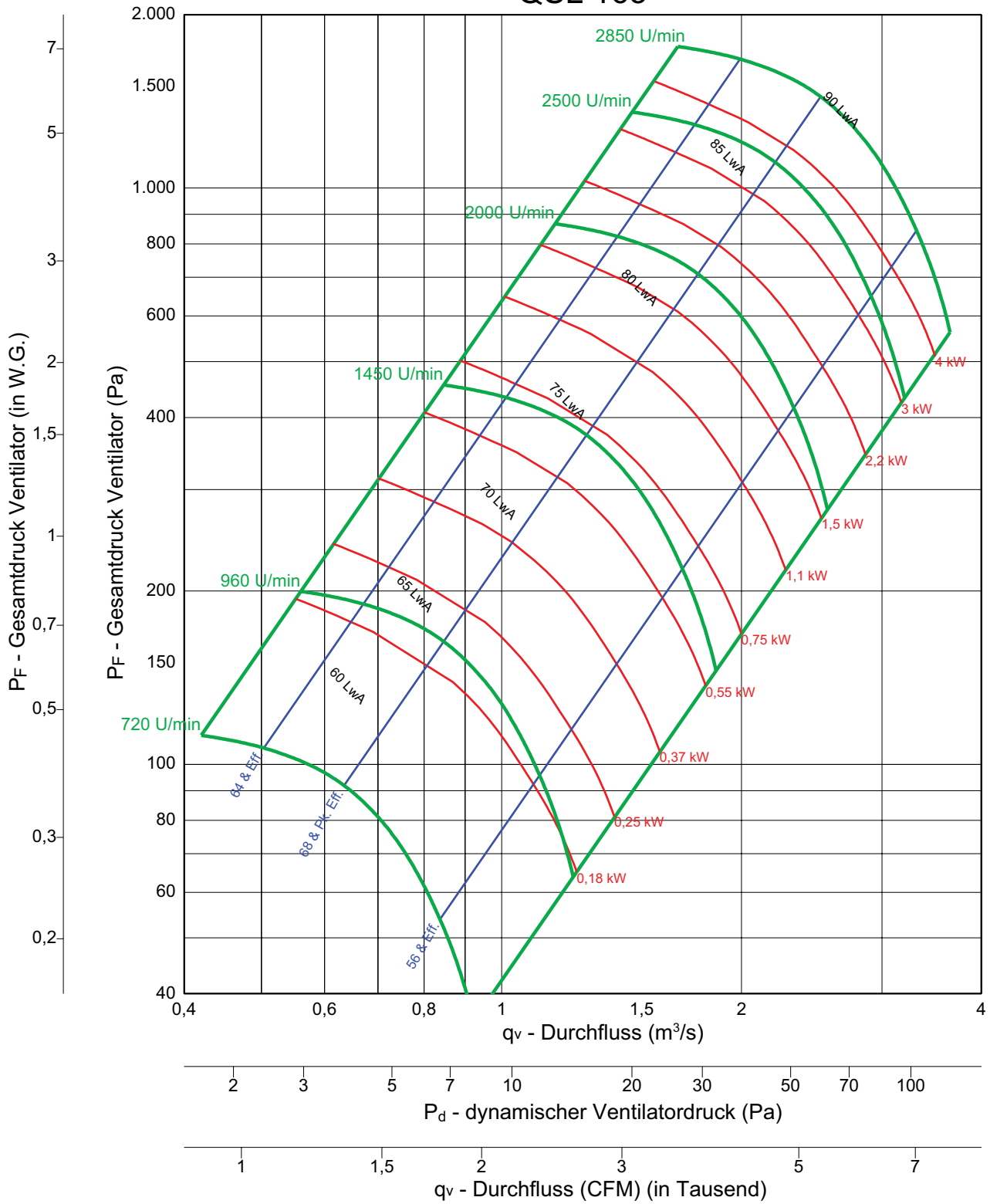
Ventilator-Effizienzklasse = FEG 71



Hinweise:

1. Die zertifizierte Leistung bezieht sich auf die Installation von Typ B & D: Frei liegender Eingang oder Eingang mit Leitungskanälen, Ausgang mit Leitungskanälen.
2. Die Nennleistung (kW) umfasst nicht die Übertragungsverluste.
3. Die Nennleistungen beinhalten nicht die Auswirkungen von zusätzlichen Ausrüstungsgegenständen (Zubehör).
4. Die dargestellten Bemessungsdaten für die Schalleistungspegel sind in Dezibel in Bezug auf 10 E-12 Watt, berechnet gemäß der AMCA-Norm 301, angegeben.
5. Die dargestellten Werte beziehen sich auf die mit A bewerteten Schalleistungspegel (LwA) des Eingangs für die Installation Typ B: Frei liegender Eingang, Ausgang mit Leitungskanälen.
6. Die Bemessungsdaten beinhalten nicht die Auswirkungen einer Korrektur des Endes des Leitungskanals.
7. Die dargestellten A-bewerteten Schalleistungspegel wurden gemäß der AMCA-Norm 301 berechnet.

QSL 165



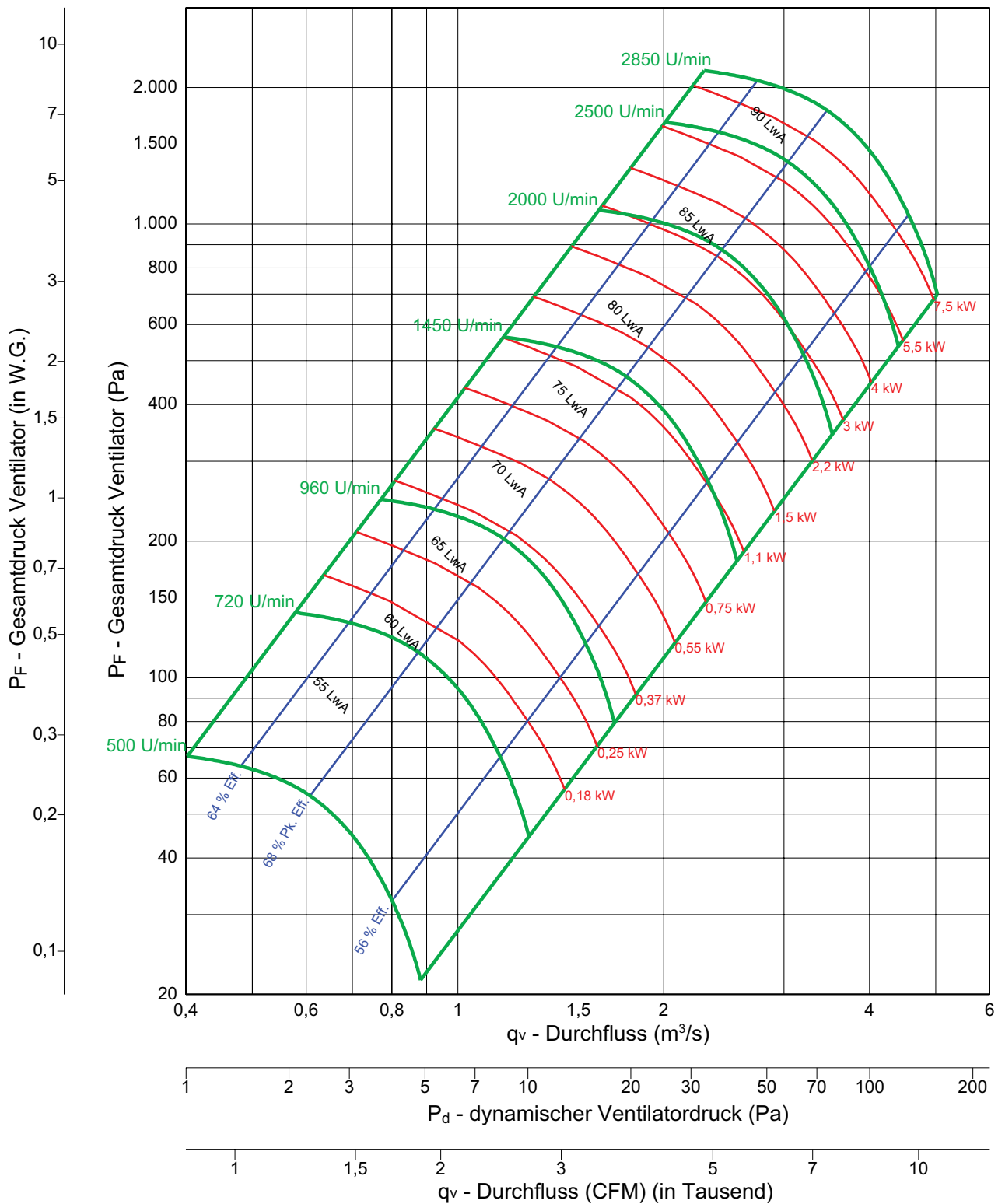
Ventilator-Effizienzklasse = FEG 71



Hinweise:

1. Die zertifizierte Leistung bezieht sich auf die Installation von Typ B & D: Frei liegender Eingang oder Eingang mit Leitungskanälen, Ausgang mit Leitungskanälen.
2. Die Nennleistung (kW) umfasst nicht die Übertragungsverluste.
3. Die Nennleistungen beinhalten nicht die Auswirkungen von zusätzlichen Ausrüstungsgegenständen (Zubehör).
4. Die dargestellten Bemessungsdaten für die Schalleistungspegel sind in Dezibel in Bezug auf 10 E-12 Watt, berechnet gemäß der AMCA-Norm 301, angegeben.
5. Die dargestellten Werte beziehen sich auf die mit A bewerteten Schalleistungspegel (Lw_{iA}) des Eingangs für die Installation Typ B: Frei liegender Eingang, Ausgang mit Leitungskanälen.
6. Die Bemessungsdaten beinhalten nicht die Auswirkungen einer Korrektur des Endes des Leitungskanals.
7. Die dargestellten A-bewerteten Schalleistungspegel wurden gemäß der AMCA-Norm 301 berechnet.

QSL 182



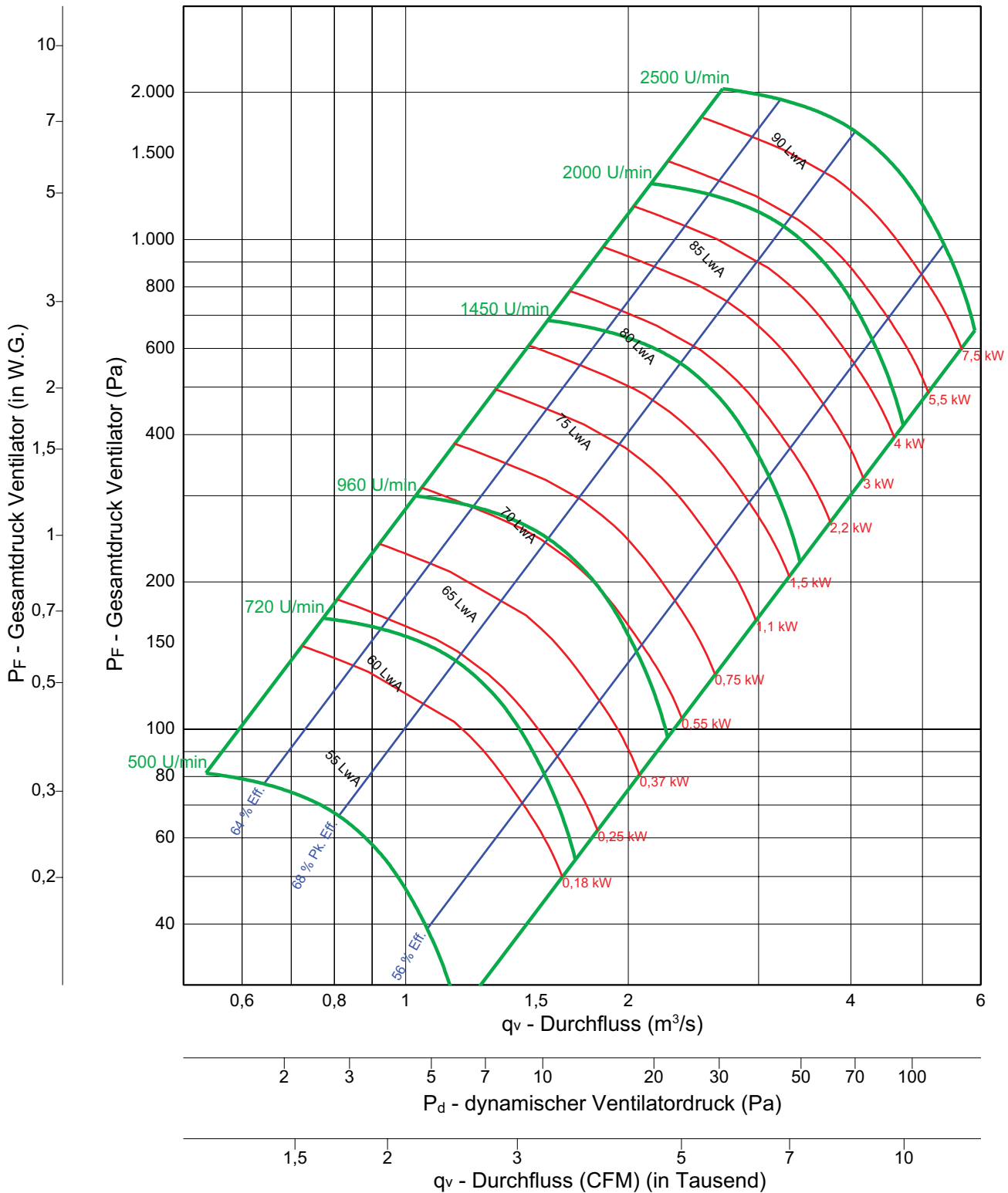
Ventilator-Effizienzklasse = FEG 71



Hinweise:

1. Die zertifizierte Leistung bezieht sich auf die Installation von Typ B & D: Frei liegender Eingang oder Eingang mit Leitungskanälen, Ausgang mit Leitungskanälen.
2. Die Nennleistung (kW) umfasst nicht die Übertragungsverluste.
3. Die Nennleistungen beinhalten nicht die Auswirkungen von zusätzlichen Ausrüstungsgegenständen (Zubehör).
4. Die dargestellten Bemessungsdaten für die Schalleistungspegel sind in Dezibel in Bezug auf 10 E-12 Watt, berechnet gemäß der AMCA-Norm 301, angegeben.
5. Die dargestellten Werte beziehen sich auf die mit A bewerteten Schalleistungspegel (LwIA) des Eingangs für die Installation Typ B: Frei liegender Eingang, Ausgang mit Leitungskanälen.
6. Die Bemessungsdaten beinhalten nicht die Auswirkungen einer Korrektur des Endes des Leitungskanals.
7. Die dargestellten A-bewerteten Schalleistungspegel wurden gemäß der AMCA-Norm 301 berechnet.

QSL 200



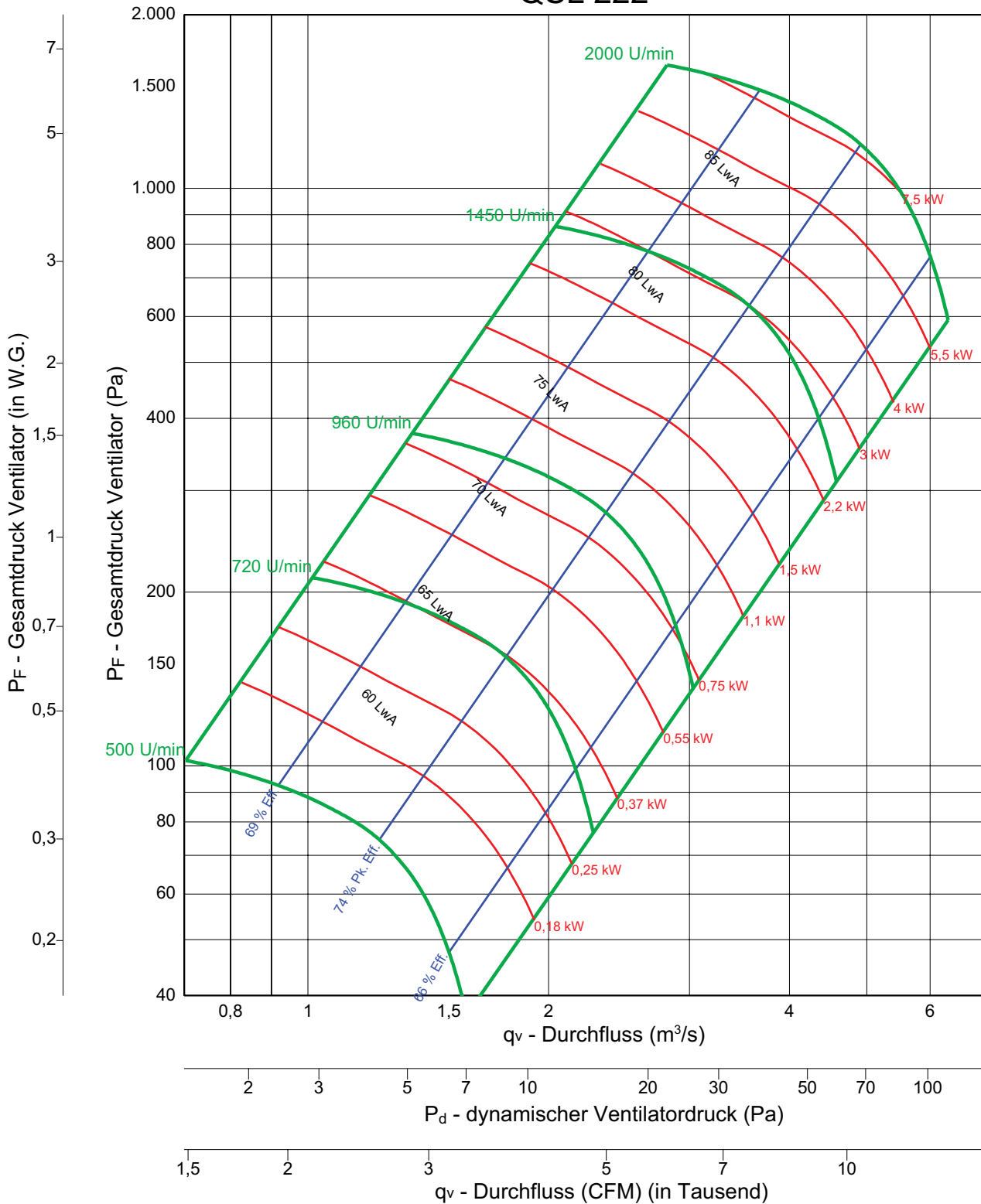
Ventilator-Effizienzklasse = FEG 71



Hinweise:

1. Die zertifizierte Leistung bezieht sich auf die Installation von Typ B & D: Frei liegender Eingang oder Eingang mit Leitungskanälen, Ausgang mit Leitungskanälen.
2. Die Nennleistung (kW) umfasst nicht die Übertragungsverluste.
3. Die Nennleistungen beinhalten nicht die Auswirkungen von zusätzlichen Ausrüstungsgegenständen (Zubehör).
4. Die dargestellten Bemessungsdaten für die Schalleistungspegel sind in Dezibel in Bezug auf 10 E-12 Watt, berechnet gemäß der AMCA-Norm 301, angegeben.
5. Die dargestellten Werte beziehen sich auf die mit A bewerteten Schalleistungspegel (Lw_{iA}) des Eingangs für die Installation Typ B: Frei liegender Eingang, Ausgang mit Leitungskanälen.
6. Die Bemessungsdaten beinhalten nicht die Auswirkungen einer Korrektur des Endes des Leitungskanals.
7. Die dargestellten A-bewerteten Schalleistungspegel wurden gemäß der AMCA-Norm 301 berechnet.

QSL 222



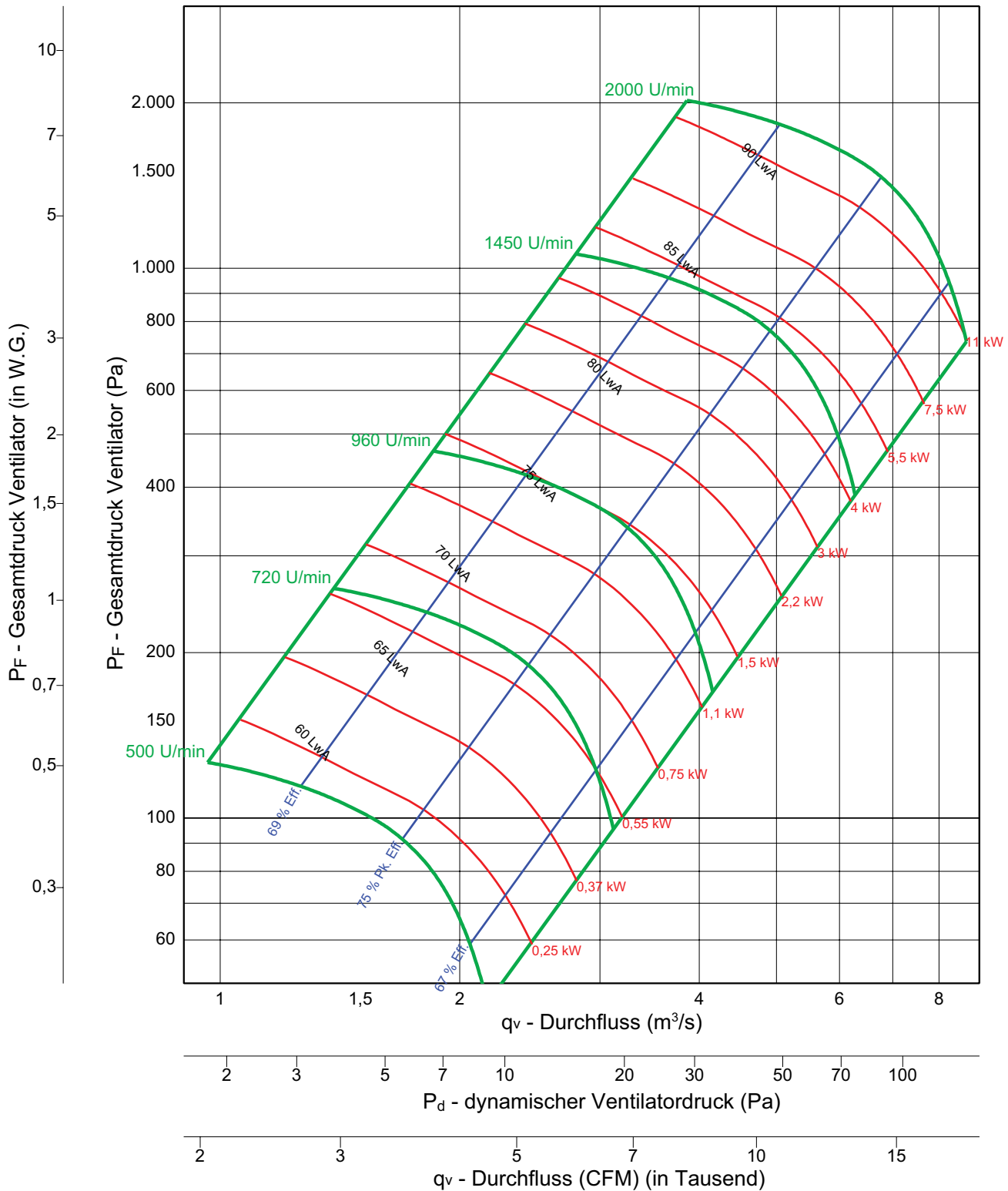
Ventilator-Effizienzklasse = FEG 75



Hinweise:

1. Die zertifizierte Leistung bezieht sich auf die Installation von Typ B & D: Frei liegender Eingang oder Eingang mit Leitungskanälen, Ausgang mit Leitungskanälen.
2. Die Nennleistung (kW) umfasst nicht die Übertragungsverluste.
3. Die Nennleistungen beinhalten nicht die Auswirkungen von zusätzlichen Ausrüstungsgegenständen (Zubehör).
4. Die dargestellten Bemessungsdaten für die Schalleistungspegel sind in Dezibel in Bezug auf 10 E-12 Watt, berechnet gemäß der AMCA-Norm 301, angegeben.
5. Die dargestellten Werte beziehen sich auf die mit A bewerteten Schalleistungspegel (LwIA) des Eingangs für die Installation Typ B: Frei liegender Eingang, Ausgang mit Leitungskanälen.
6. Die Bemessungsdaten beinhalten nicht die Auswirkungen einer Korrektur des Endes des Leitungskanals.
7. Die dargestellten A-bewerteten Schalleistungspegel wurden gemäß der AMCA-Norm 301 berechnet.

QSL 245

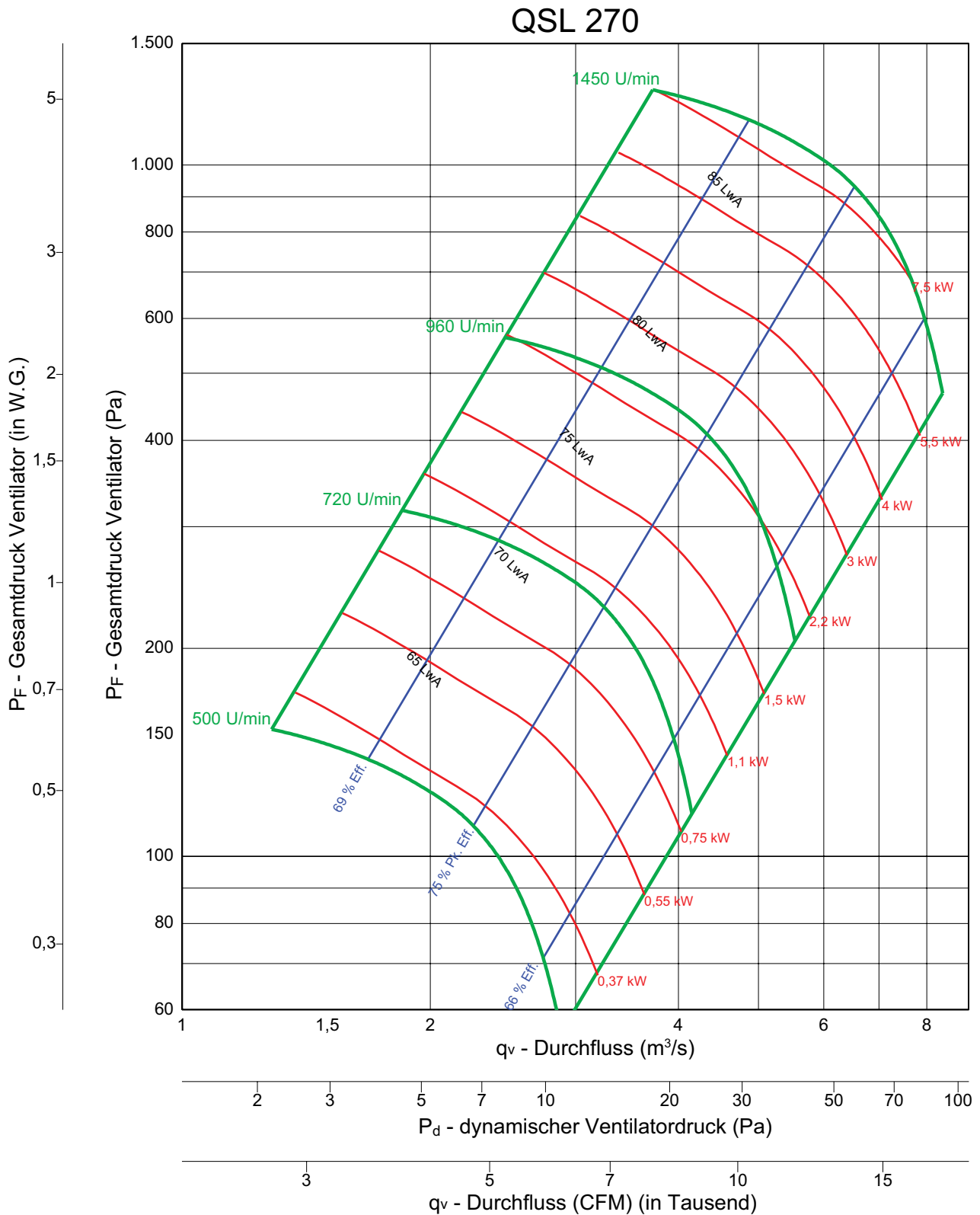


Ventilator-Effizienzklasse = FEG 75



Hinweise:

1. Die zertifizierte Leistung bezieht sich auf die Installation von Typ B & D: Frei liegender Eingang oder Eingang mit Leitungskanälen, Ausgang mit Leitungskanälen.
2. Die Nennleistung (kW) umfasst nicht die Übertragungsverluste.
3. Die Nennleistungen beinhalten nicht die Auswirkungen von zusätzlichen Ausrüstungsgegenständen (Zubehör).
4. Die dargestellten Bemessungsdaten für die Schalleistungspegel sind in Dezibel in Bezug auf 10 E-12 Watt, berechnet gemäß der AMCA-Norm 301, angegeben.
5. Die dargestellten Werte beziehen sich auf die mit A bewerteten Schalleistungspegel (LwiA) des Eingangs für die Installation Typ B: Frei liegender Eingang, Ausgang mit Leitungskanälen.
6. Die Bemessungsdaten beinhalten nicht die Auswirkungen einer Korrektur des Endes des Leitungskanals.
7. Die dargestellten A-bewerteten Schalleistungspegel wurden gemäß der AMCA-Norm 301 berechnet.



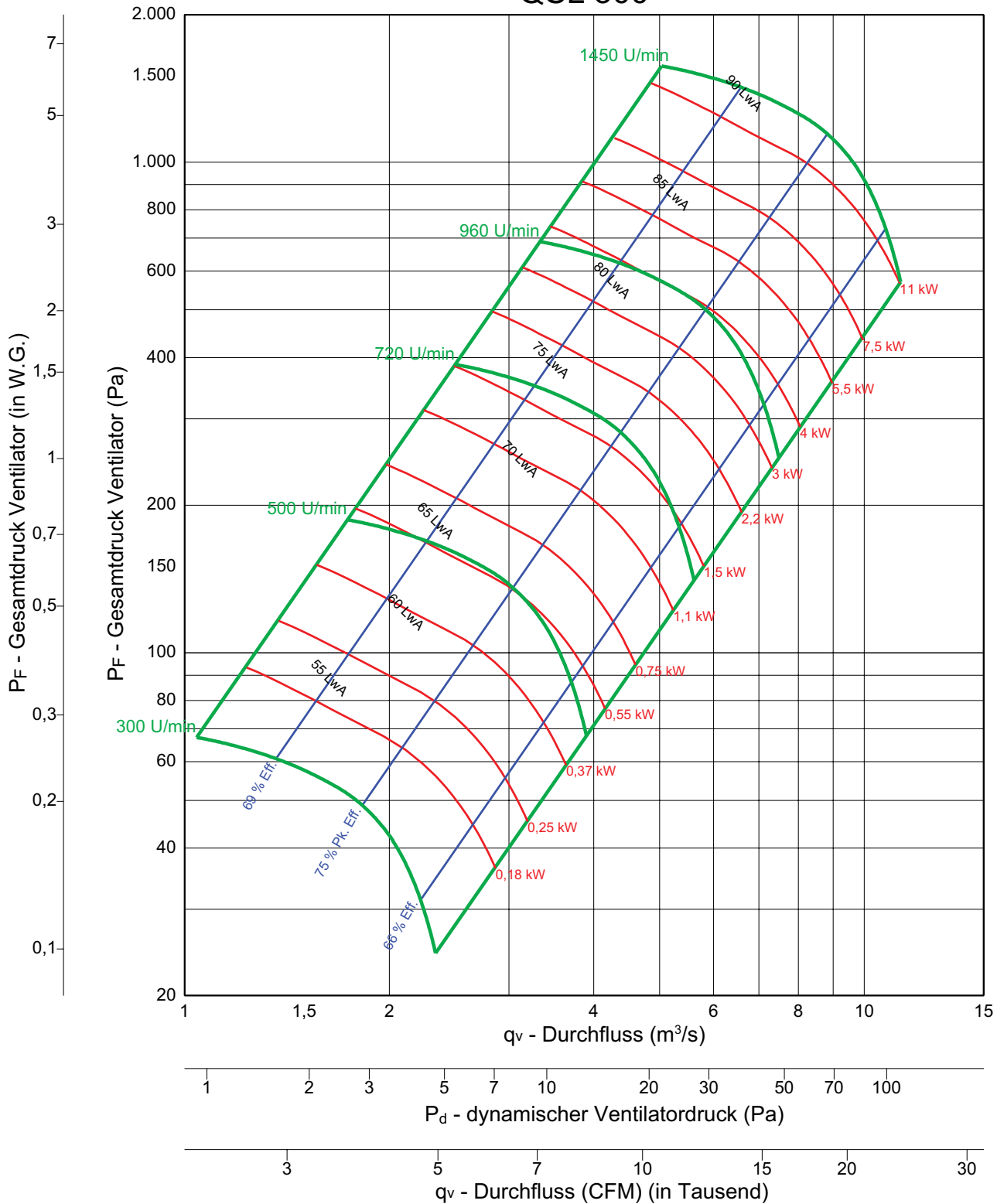
Ventilator-Effizienzklasse = FEG 75



Hinweise:

1. Die zertifizierte Leistung bezieht sich auf die Installation von Typ B & D: Frei liegender Eingang oder Eingang mit Leitungskanälen, Ausgang mit Leitungskanälen.
2. Die Nennleistung (kW) umfasst nicht die Übertragungsverluste.
3. Die Nennleistungen beinhalten nicht die Auswirkungen von zusätzlichen Ausrüstungsgegenständen (Zubehör).
4. Die dargestellten Bemessungsdaten für die Schalleistungspegel sind in Dezibel in Bezug auf 10 E-12 Watt, berechnet gemäß der AMCA-Norm 301, angegeben.
5. Die dargestellten Werte beziehen sich auf die mit A bewerteten Schalleistungspegel (LwA) des Eingangs für die Installation Typ B: Frei liegender Eingang, Ausgang mit Leitungskanälen.
6. Die Bemessungsdaten beinhalten nicht die Auswirkungen einer Korrektur des Endes des Leitungskanals.
7. Die dargestellten A-bewerteten Schalleistungspegel wurden gemäß der AMCA-Norm 301 berechnet.

QSL 300

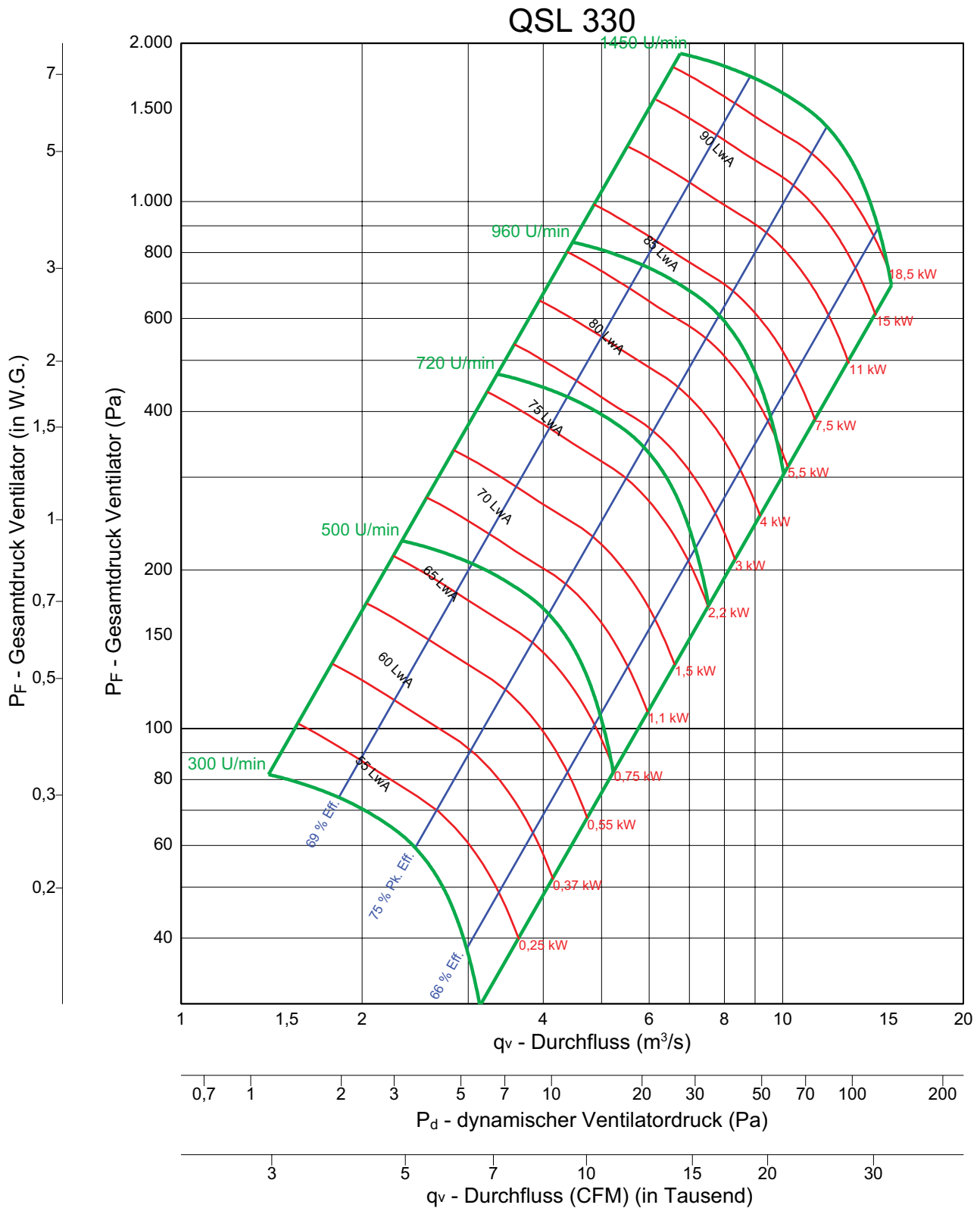


Ventilator-Effizienzklasse = FEG 75



Hinweise:

1. Die zertifizierte Leistung bezieht sich auf die Installation von Typ B & D: Frei liegender Eingang oder Eingang mit Leitungskanälen, Ausgang mit Leitungskanälen.
2. Die Nennleistung (kW) umfasst nicht die Übertragungsverluste.
3. Die Nennleistungen beinhalten nicht die Auswirkungen von zusätzlichen Ausrüstungsgegenständen (Zubehör).
4. Die dargestellten Bemessungsdaten für die Schalleistungspegel sind in Dezibel in Bezug auf 10 E-12 Watt, berechnet gemäß der AMCA-Norm 301, angegeben.
5. Die dargestellten Werte beziehen sich auf die mit A bewerteten Schalleistungspegel (LwiA) des Eingangs für die Installation Typ B: Frei liegender Eingang, Ausgang mit Leitungskanälen.
6. Die Bemessungsdaten beinhalten nicht die Auswirkungen einer Korrektur des Endes des Leitungskanals.
7. Die dargestellten A-bewerteten Schalleistungspegel wurden gemäß der AMCA-Norm 301 berechnet.



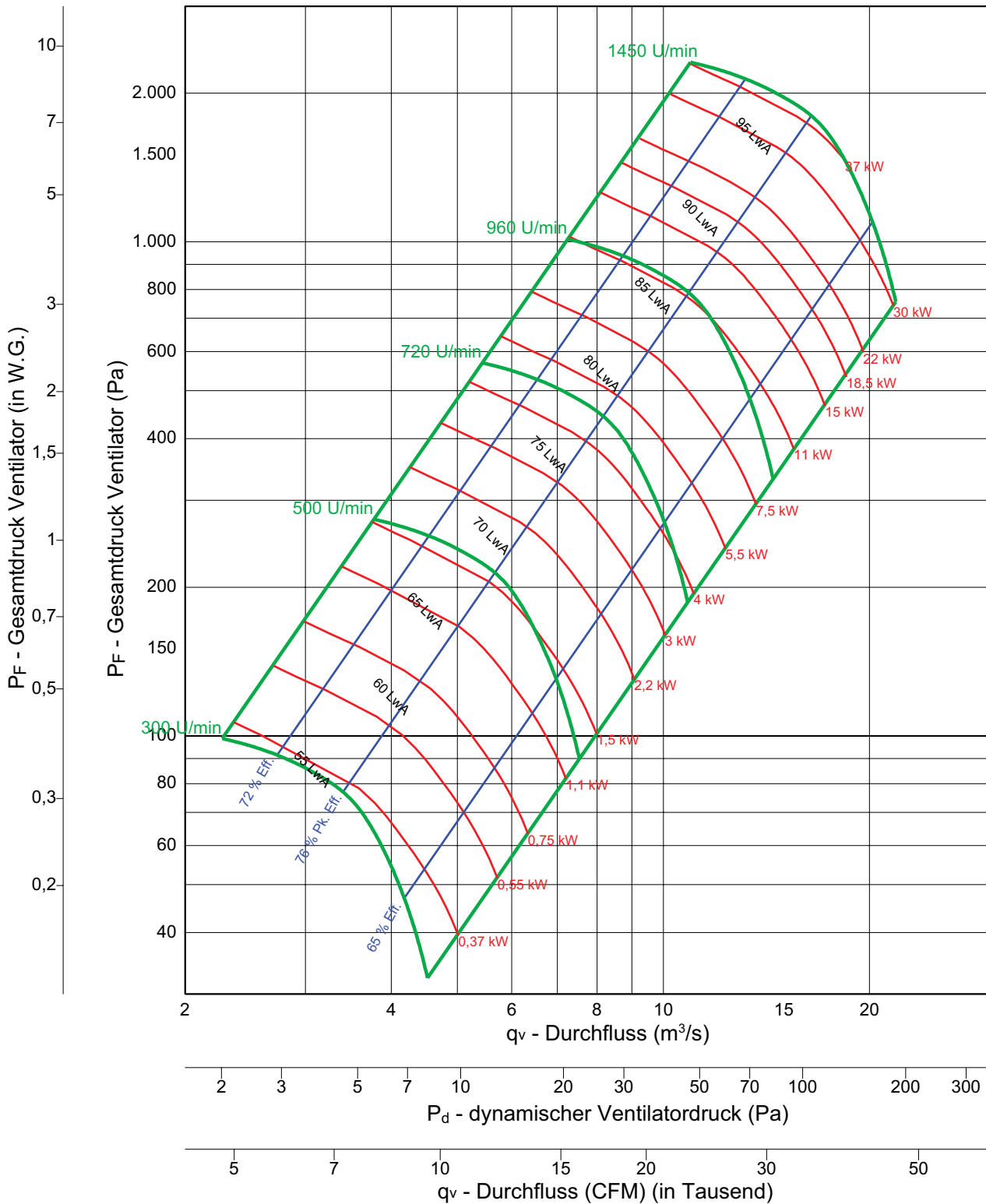
Ventilator-Effizienzklasse = FEG 75



Hinweise:

1. Die zertifizierte Leistung bezieht sich auf die Installation von Typ B & D: Frei liegender Eingang oder Eingang mit Leitungskanälen, Ausgang mit Leitungskanälen.
2. Die Nennleistung (kW) umfasst nicht die Übertragungsverluste.
3. Die Nennleistungen beinhalten nicht die Auswirkungen von zusätzlichen Ausrüstungsgegenständen (Zubehör).
4. Die dargestellten Bemessungsdaten für die Schalleistungspegel sind in Dezibel in Bezug auf 10 E-12 Watt, berechnet gemäß der AMCA-Norm 301, angegeben.
5. Die dargestellten Werte beziehen sich auf die mit A bewerteten Schalleistungspegel (LwA) des Eingangs für die Installation Typ B: Frei liegender Eingang, Ausgang mit Leitungskanälen.
6. Die Bemessungsdaten beinhalten nicht die Auswirkungen einer Korrektur des Endes des Leitungskanals.
7. Die dargestellten A-bewerteten Schalleistungspegel wurden gemäß der AMCA-Norm 301 berechnet.

QSL 365



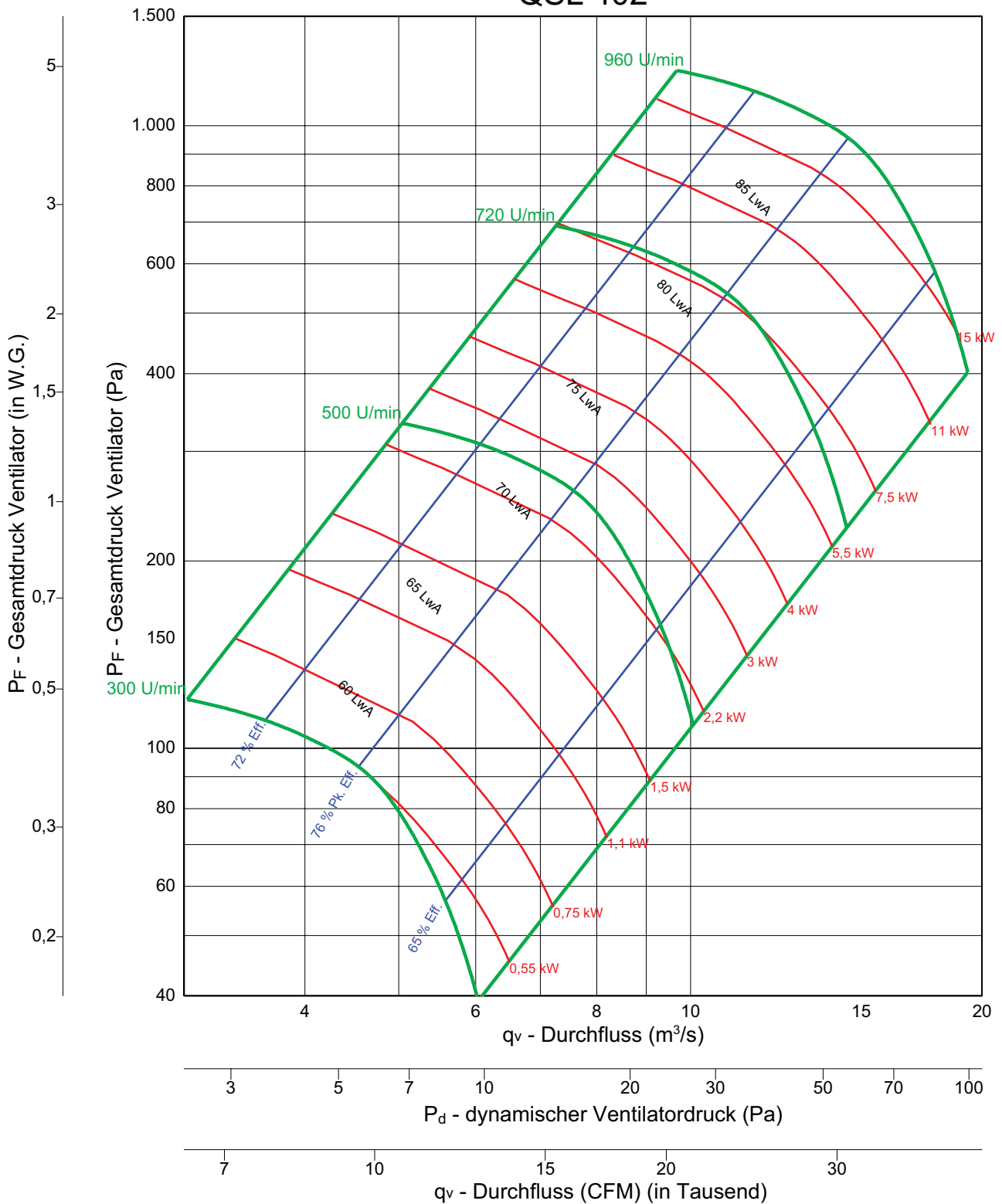
Ventilator-Effizienzklasse = FEG 80



Hinweise:

1. Die zertifizierte Leistung bezieht sich auf die Installation von Typ B & D: Frei liegender Eingang oder Eingang mit Leitungskanälen, Ausgang mit Leitungskanälen.
2. Die Nennleistung (kW) umfasst nicht die Übertragungsverluste.
3. Die Nennleistungen beinhalten nicht die Auswirkungen von zusätzlichen Ausrüstungsgegenständen (Zubehör).
4. Die dargestellten Bemessungsdaten für die Schalleistungspegel sind in Dezibel in Bezug auf 10 E-12 Watt, berechnet gemäß der AMCA-Norm 301, angegeben.
5. Die dargestellten Werte beziehen sich auf die mit A bewerteten Schalleistungspegel (Lw_{iA}) des Eingangs für die Installation Typ B: Frei liegender Eingang, Ausgang mit Leitungskanälen.
6. Die Bemessungsdaten beinhalten nicht die Auswirkungen einer Korrektur des Endes des Leitungskanals.
7. Die dargestellten A-bewerteten Schalleistungspegel wurden gemäß der AMCA-Norm 301 berechnet.

QSL 402



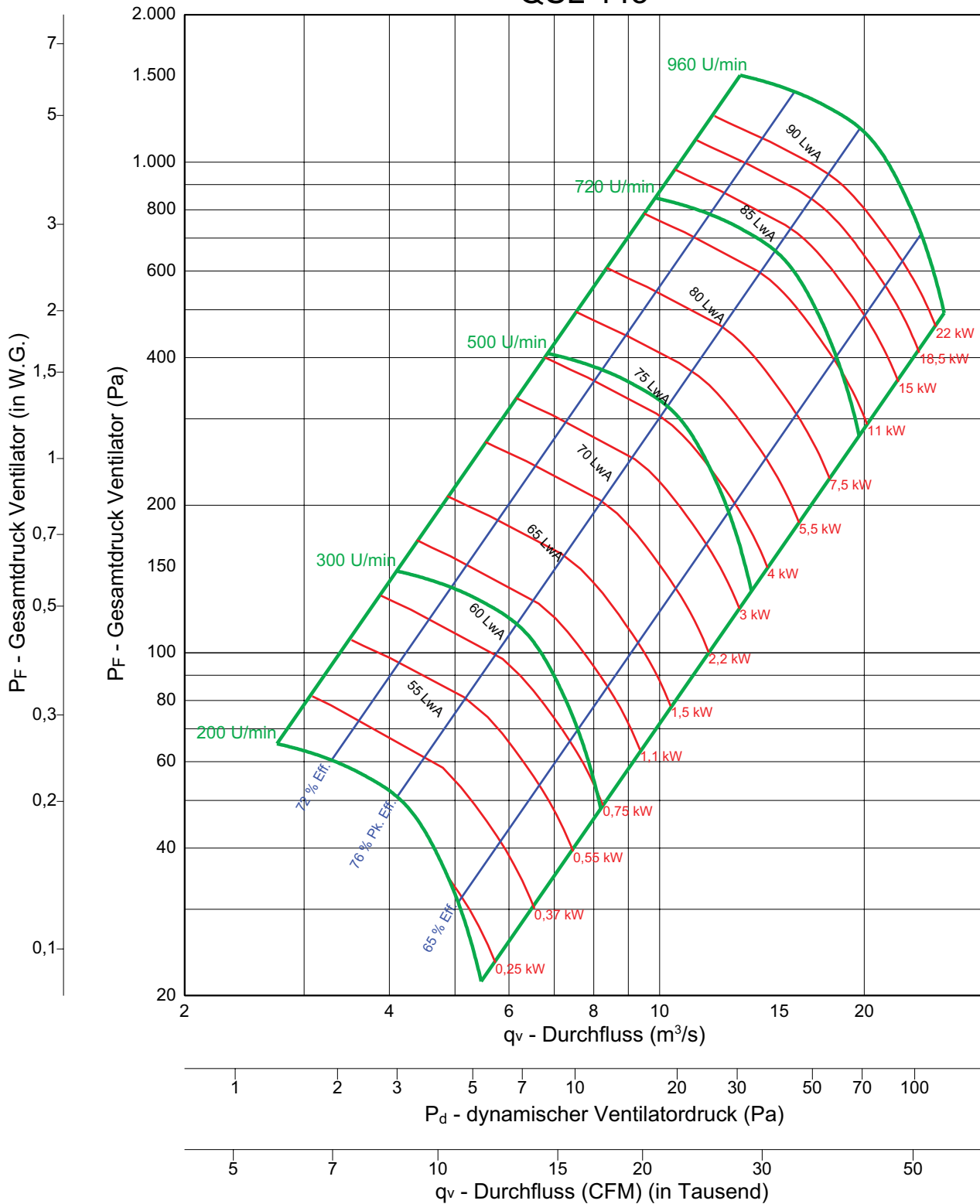
Ventilator-Effizienzklasse = FEG 80



Hinweise:

1. Die zertifizierte Leistung bezieht sich auf die Installation von Typ B & D: Frei liegender Eingang oder Eingang mit Leitungskanälen, Ausgang mit Leitungskanälen.
2. Die Nennleistung (kW) umfasst nicht die Übertragungsverluste.
3. Die Nennleistungen beinhalten nicht die Auswirkungen von zusätzlichen Ausrüstungsgegenständen (Zubehör).
4. Die dargestellten Bemessungsdaten für die Schalleistungspegel sind in Dezibel in Bezug auf 10 E-12 Watt, berechnet gemäß der AMCA-Norm 301, angegeben.
5. Die dargestellten Werte beziehen sich auf die mit A bewerteten Schalleistungspegel (LwA) des Eingangs für die Installation Typ B: Frei liegender Eingang, Ausgang mit Leitungskanälen.
6. Die Bemessungsdaten beinhalten nicht die Auswirkungen einer Korrektur des Endes des Leitungskanals.
7. Die dargestellten A-bewerteten Schalleistungspegel wurden gemäß der AMCA-Norm 301 berechnet.

QSL 445



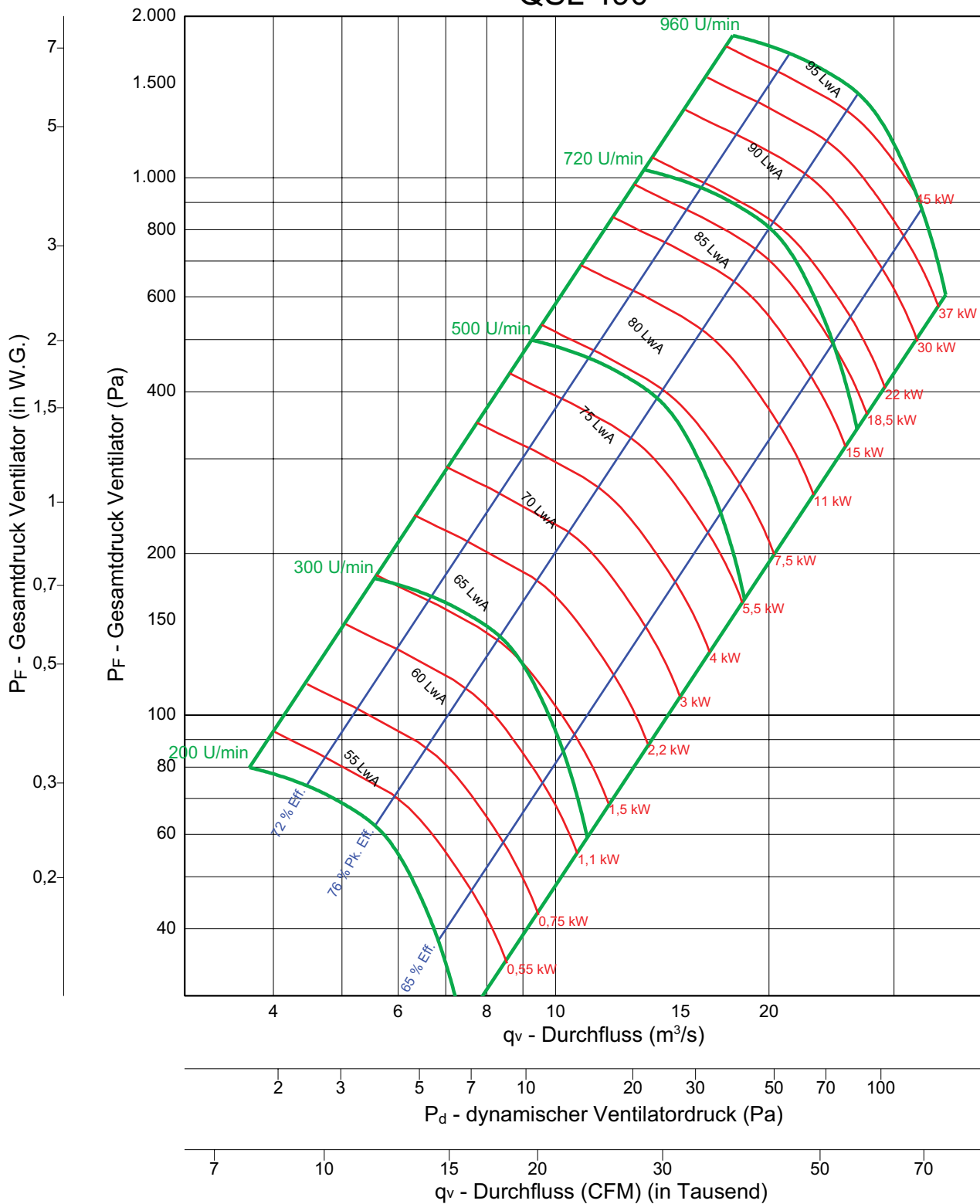
Ventilator-Effizienzklasse = FEG 80



Hinweise:

1. Die zertifizierte Leistung bezieht sich auf die Installation von Typ B & D: Frei liegender Eingang oder Eingang mit Leitungskanälen, Ausgang mit Leitungskanälen.
2. Die Nennleistung (kW) umfasst nicht die Übertragungsverluste.
3. Die Nennleistungen beinhalten nicht die Auswirkungen von zusätzlichen Ausrüstungsgegenständen (Zubehör).
4. Die dargestellten Bemessungsdaten für die Schalleistungspegel sind in Dezibel in Bezug auf 10 E-12 Watt, berechnet gemäß der AMCA-Norm 301, angegeben.
5. Die dargestellten Werte beziehen sich auf die mit A bewerteten Schalleistungspegel (Lw_{iA}) des Eingangs für die Installation Typ B: Frei liegender Eingang, Ausgang mit Leitungskanälen.
6. Die Bemessungsdaten beinhalten nicht die Auswirkungen einer Korrektur des Endes des Leitungskanals.
7. Die dargestellten A-bewerteten Schalleistungspegel wurden gemäß der AMCA-Norm 301 berechnet.

QSL 490



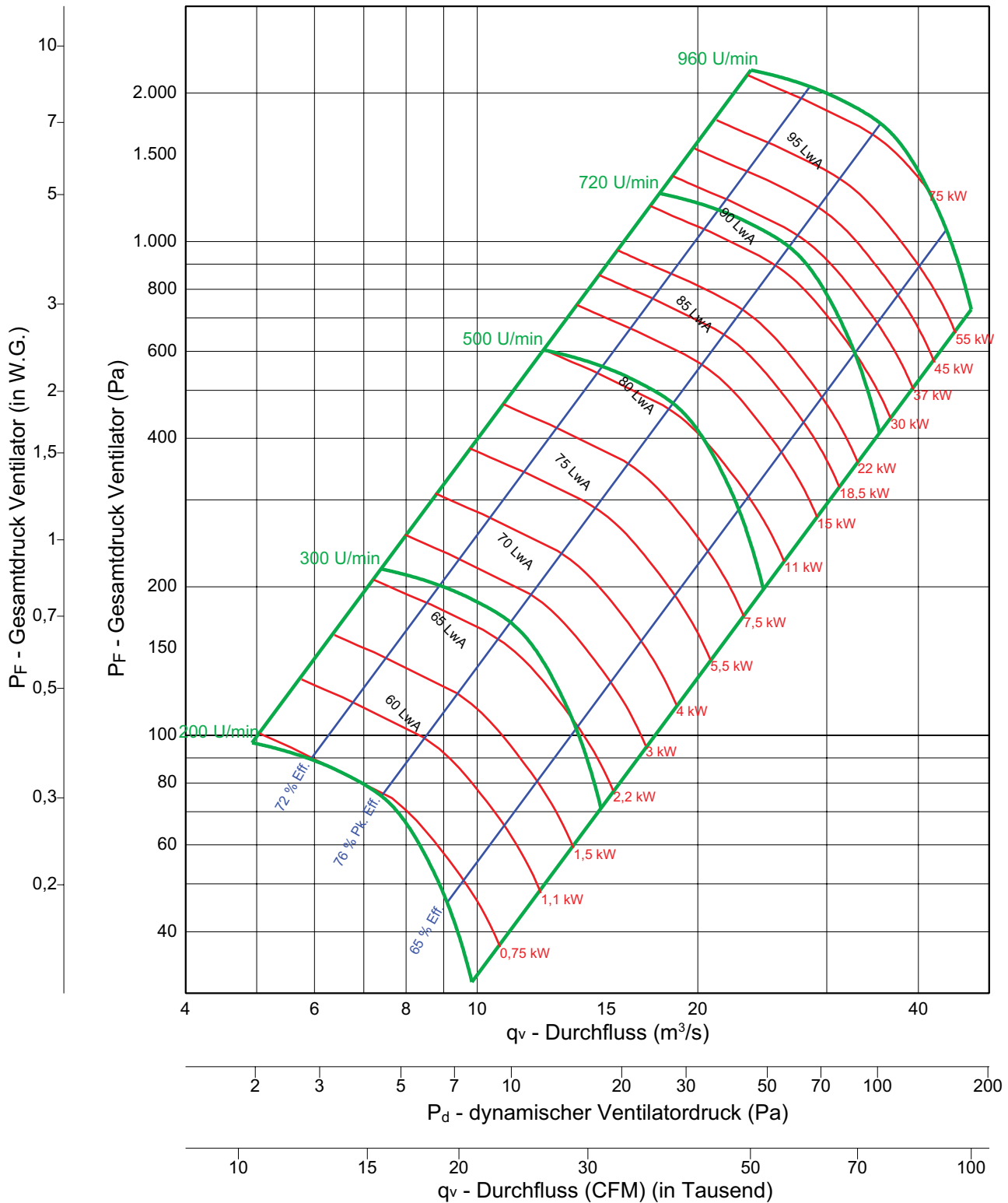
Ventilator-Effizienzklasse = FEG 80



Hinweise:

1. Die zertifizierte Leistung bezieht sich auf die Installation von Typ B & D: Frei liegender Eingang oder Eingang mit Leitungskanälen, Ausgang mit Leitungskanälen.
2. Die Nennleistung (kW) umfasst nicht die Übertragungsverluste.
3. Die Nennleistungen beinhalten nicht die Auswirkungen von zusätzlichen Ausrüstungsgegenständen (Zubehör).
4. Die dargestellten Bemessungsdaten für die Schalleistungspegel sind in Dezibel in Bezug auf 10 E-12 Watt, berechnet gemäß der AMCA-Norm 301, angegeben.
5. Die dargestellten Werte beziehen sich auf die mit A bewerteten Schalleistungspegel (LwA) des Eingangs für die Installation Typ B: Frei liegender Eingang, Ausgang mit Leitungskanälen.
6. Die Bemessungsdaten beinhalten nicht die Auswirkungen einer Korrektur des Endes des Leitungskanals.
7. Die dargestellten A-bewerteten Schalleistungspegel wurden gemäß der AMCA-Norm 301 berechnet.

QSL 542



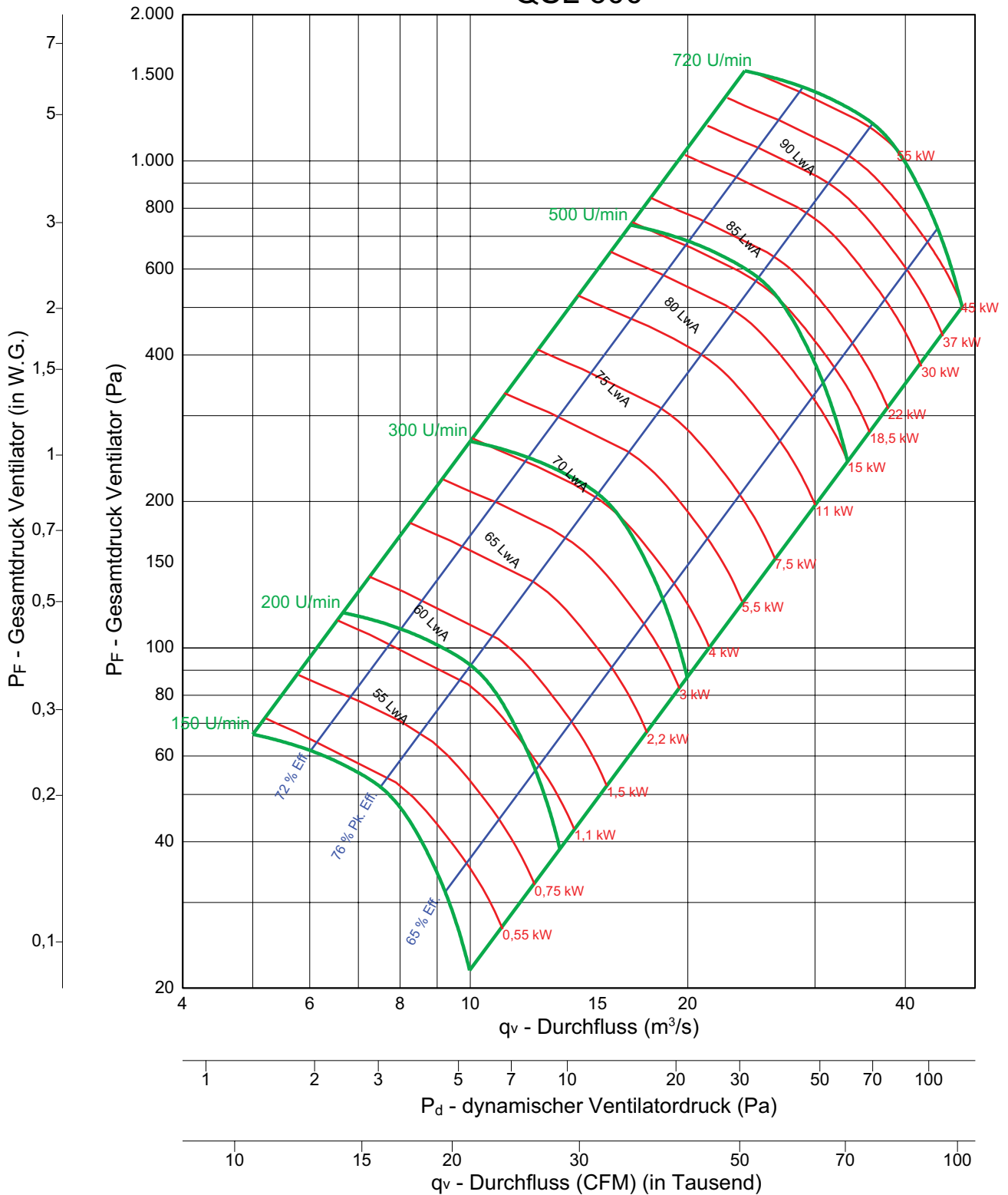
Ventilator-Effizienzklasse = FEG 80



Hinweise:

1. Die zertifizierte Leistung bezieht sich auf die Installation von Typ B & D: Frei liegender Eingang oder Eingang mit Leitungskanälen, Ausgang mit Leitungskanälen.
2. Die Nennleistung (kW) umfasst nicht die Übertragungsverluste.
3. Die Nennleistungen beinhalten nicht die Auswirkungen von zusätzlichen Ausrüstungsgegenständen (Zubehör).
4. Die dargestellten Bemessungsdaten für die Schalleistungspegel sind in Dezibel in Bezug auf 10 E-12 Watt, berechnet gemäß der AMCA-Norm 301, angegeben.
5. Die dargestellten Werte beziehen sich auf die mit A bewerteten Schalleistungspegel (Lw_{iA}) des Eingangs für die Installation Typ B: Frei liegender Eingang, Ausgang mit Leitungskanälen.
6. Die Bemessungsdaten beinhalten nicht die Auswirkungen einer Korrektur des Endes des Leitungskanals.
7. Die dargestellten A-bewerteten Schalleistungspegel wurden gemäß der AMCA-Norm 301 berechnet.

QSL 600



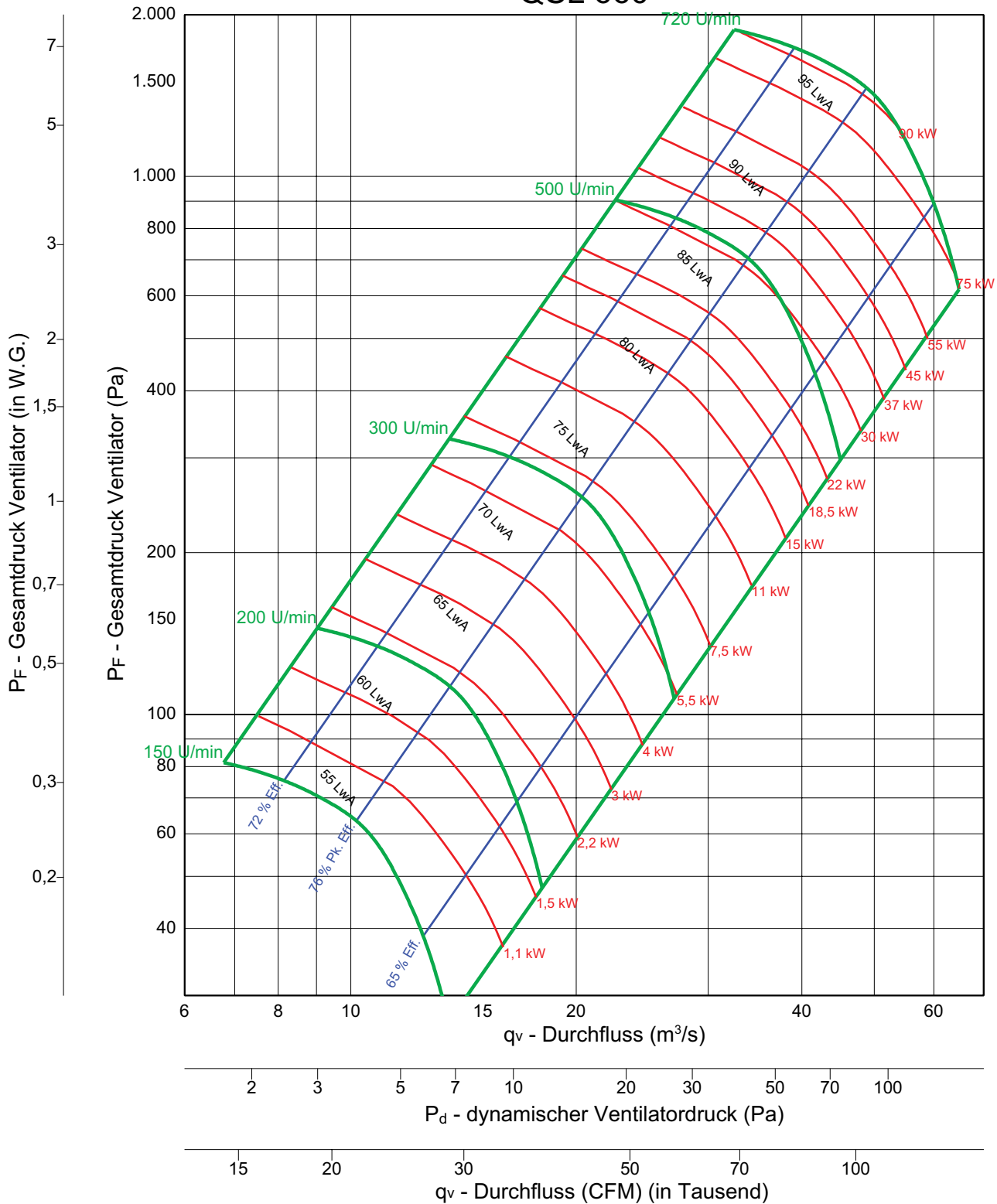
Ventilator-Effizienzklasse = FEG 80



Hinweise:

1. Die zertifizierte Leistung bezieht sich auf die Installation von Typ B & D: Frei liegender Eingang oder Eingang mit Leitungskanälen, Ausgang mit Leitungskanälen.
2. Die Nennleistung (kW) umfasst nicht die Übertragungsverluste.
3. Die Nennleistungen beinhalten nicht die Auswirkungen von zusätzlichen Ausrüstungsgegenständen (Zubehör).
4. Die dargestellten Bemessungsdaten für die Schalleistungspegel sind in Dezibel in Bezug auf 10 E-12 Watt, berechnet gemäß der AMCA-Norm 301, angegeben.
5. Die dargestellten Werte beziehen sich auf die mit A bewerteten Schalleistungspegel (LwIA) des Eingangs für die Installation Typ B: Frei liegender Eingang, Ausgang mit Leitungskanälen.
6. Die Bemessungsdaten beinhalten nicht die Auswirkungen einer Korrektur des Endes des Leitungskanals.
7. Die dargestellten A-bewerteten Schalleistungspegel wurden gemäß der AMCA-Norm 301 berechnet.

QSL 660



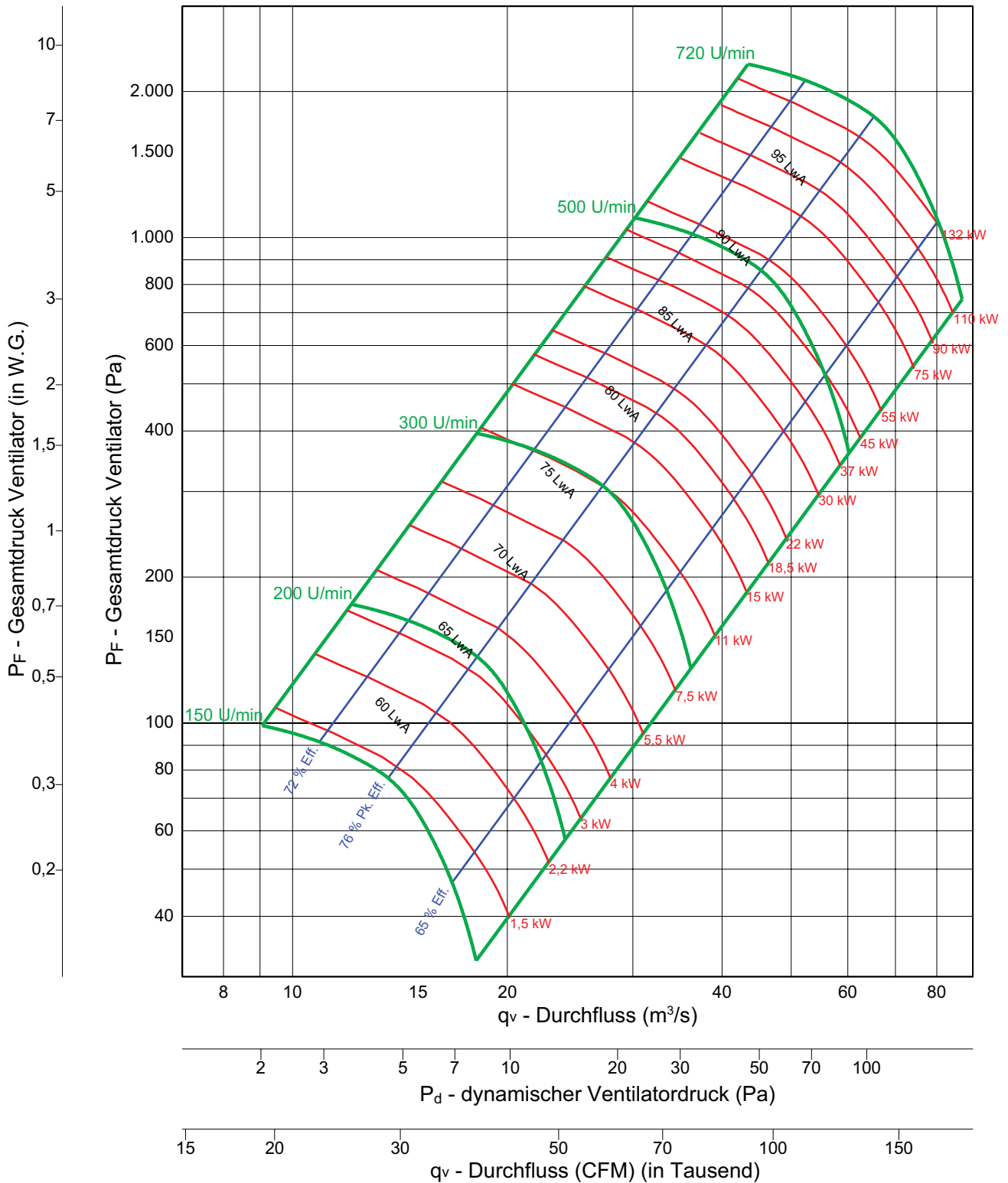
Ventilator-Effizienzklasse = FEG 80



Hinweise:

1. Die zertifizierte Leistung bezieht sich auf die Installation von Typ B & D: Frei liegender Eingang oder Eingang mit Leitungskanälen, Ausgang mit Leitungskanälen.
2. Die Nennleistung (kW) umfasst nicht die Übertragungsverluste.
3. Die Nennleistungen beinhalten nicht die Auswirkungen von zusätzlichen Ausrüstungsgegenständen (Zubehör).
4. Die dargestellten Bemessungsdaten für die Schalleistungspegel sind in Dezibel in Bezug auf 10 E-12 Watt, berechnet gemäß der AMCA-Norm 301, angegeben.
5. Die dargestellten Werte beziehen sich auf die mit A bewerteten Schalleistungspegel (Lw_{iA}) des Eingangs für die Installation Typ B: Frei liegender Eingang, Ausgang mit Leitungskanälen.
6. Die Bemessungsdaten beinhalten nicht die Auswirkungen einer Korrektur des Endes des Leitungskanals.
7. Die dargestellten A-bewerteten Schalleistungspegel wurden gemäß der AMCA-Norm 301 berechnet.

QSL 730



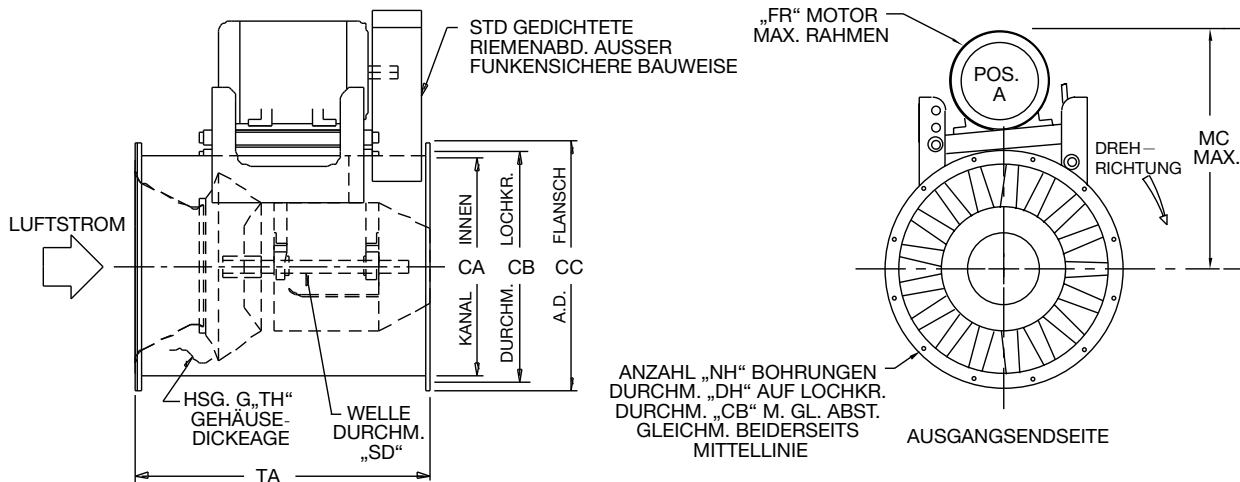
Ventilator-Effizienzklasse = FEG 80



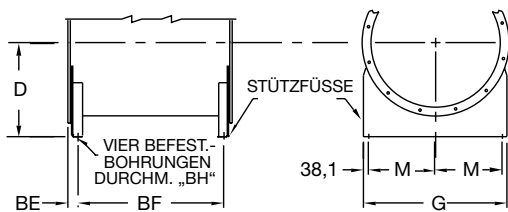
Hinweise:

1. Die zertifizierte Leistung bezieht sich auf die Installation von Typ B & D: Frei liegender Eingang oder Eingang mit Leitungskanälen, Ausgang mit Leitungskanälen.
2. Die Nennleistung (kW) umfasst nicht die Übertragungsverluste.
3. Die Nennleistungen beinhalten nicht die Auswirkungen von zusätzlichen Ausrüstungsgegenständen (Zubehör).
4. Die dargestellten Bemessungsdaten für die Schalleistungspegel sind in Dezibel in Bezug auf 10 E-12 Watt, berechnet gemäß der AMCA-Norm 301, angegeben.
5. Die dargestellten Werte beziehen sich auf die mit A bewerteten Schalleistungspegel (LwIA) des Eingangs für die Installation Typ B: Frei liegender Eingang, Ausgang mit Leitungskanälen.
6. Die Bemessungsdaten beinhalten nicht die Auswirkungen einer Korrektur des Endes des Leitungskanals.
7. Die dargestellten A-bewerteten Schalleistungspegel wurden gemäß der AMCA-Norm 301 berechnet.

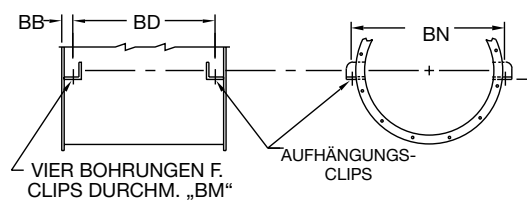
Horizontal



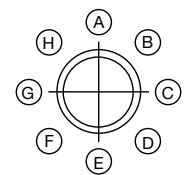
HORIZONTALER ABLASS TYP „QSL“



HBM HORIZONTALE UNTERBAUMONTAGE



HCH HORIZONTALE DECKENHÄNGUNG



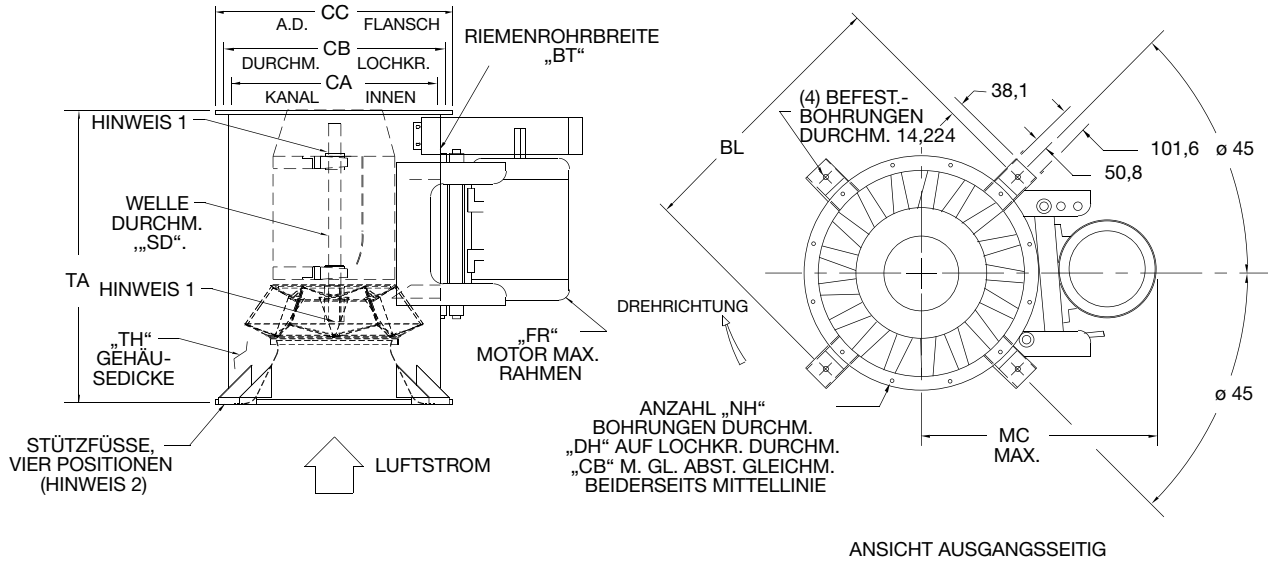
MOTORPOSITION ANSICHT AUSGANGSSEITIG

GRÖSSE	BB	BD	BE	BF	BH	BM	BN	BT	CA	CB	CC	D	DH	FR	G	M	MC	NH	SD		TA	TH
																			KL I	KL II		
150	25	655	27	652	11	14	597	165	514	562	594	356	14	132M	594	259	654	8	25	30	706	10
165	25	727	27	724	11	14	657	165	567	619	654	381	18	132M	654	286	706	8	25	35	778	10
182	38	785	27	807	11	14	705	165	627	679	711	406	18	160L	711	318	875	12	25	35	861	12
200	38	868	27	890	14	14	765	184	687	740	770	457	21	160L	770	347	919	12	30	35	944	12
222	38	945	33	954	14	14	842	203	764	816	848	508	21	160L	848	386	956	12	30	35	1021	12
245	38	1049	33	1059	14	21	921	227	842	892	924	533	21	180L	924	424	960	12	35	42	1125	12
270	38	1164	33	1173	14	21	1007	248	927	978	1010	584	21	180L	1010	467	1071	12	35	42	1240	12
300	38	1309	33	1318	14	21	1111	278	1030	1096	1140	635	21	200L	1140	532	1146	16	35	50	1385	10
330	38	1445	33	1455	14	21	1216	305	1134	1200	1245	686	21	200L	1245	584	1183	16	42	55	1521	10
365	51	1584	40	1607	21	21	1335	337	1254	1321	1365	737	21	225M	1365	645	1308	16	50	55	1686	10
402	51	1753	43	1769	21	21	1462	375	1381	1461	1518	838	21	225M	1518	721	1518	16	50	55	1854	10
445	51	1954	43	1970	21	21	1610	413	1529	1607	1664	914	21	250M	1664	794	1580	16	50	65	2055	10
490	51	2159	43	2175	21	21	1764	457	1683	1762	1819	991	21	250M	1819	871	1719	24	55	65	2260	10
542	51	2406	62	2384	21	27	1945	505	1864	1956	2026	1092	21	280M	2026	975	1818	24	65	70	2507	10
600	64	2635	62	2638	21	27	2169	562	2062	2153	2223	1194	21	280M	2223	1073	1993	24	70	75	2762	10
660	64	2924	62	2927	27	27	2376	616	2268	2359	2429	1321	21	280M	2429	1178	2102	24	75	90	3051	10
730	64	3244	62	3247	27	27	2615	683	2508	2651	2721	1448	21	280M	2721	1322	2229	24	75	100	3372	10

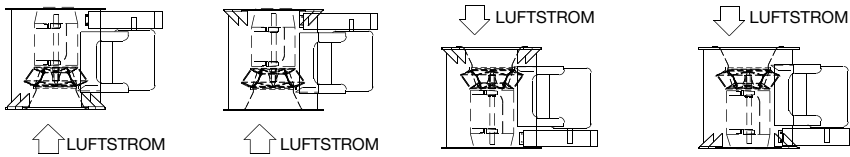
QSL-AC1000023E
QSLR-AC1001672A
QSLSH-AC1001666B

WIR BEHALTEN UNS DAS RECHT VOR, DIE ABMESSUNGEN ZU ÄNDERN. ZERTIFIZIERTE ZEICHNUNGEN STEHEN AUF ANFRAGE ZUR VERFÜGUNG.

Vertikal



VERTIKALER, NACH OBEN GERICHT. ABLASS TYP „QSL“ MIT BODENMONT. STÜTZFÜSSEN



- HINWEISE:
1. Zur Verhinderung eines Verschiebens der Komponenten sind ein Spanning und eine Laufradnabenkappe enthalten.
 2. Die angegebenen Stützfüße sind als Zubehör erhältlich.

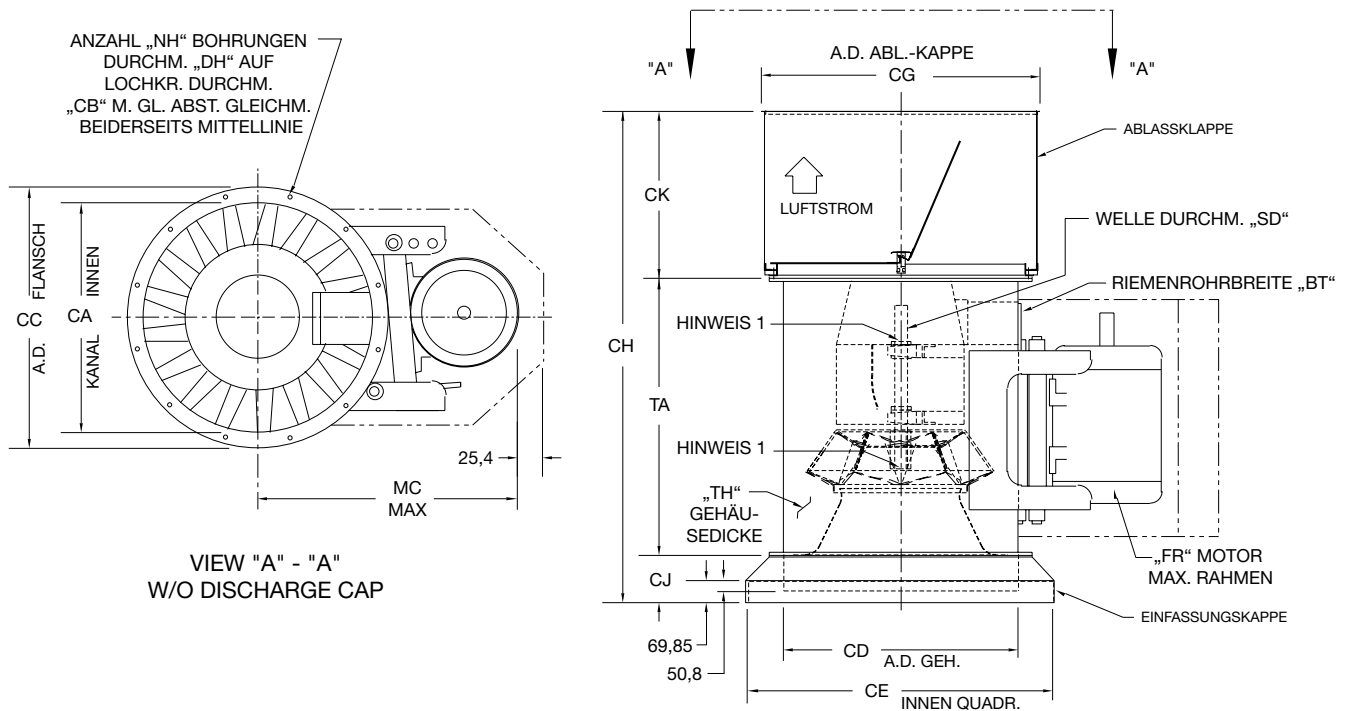
- VUI ABLASS NACH OBEN, BODENMONTAGE VUO ABLASS NACH OBEN, DECKENHÄNGUNG VDI ABLASS NACH UNTEN, DECKENHÄNGUNG VDO ABLASS NACH UNTEN, BODENMONTAGE

GRÖSSE	BL	BT	CA	CB	CC	DH	FR	MC	NH	SD		TA	TH
										CLI	CLII		
150	645	165	514	562	594	14	132M	654	8	25	30	705	10
165	710	165	567	619	654	18	132M	704	8	25	35	771	10
182	838	165	627	679	711	18	160L	875	12	25	35	861	12
200	899	184	687	740	770	21	160L	919	12	30	35	945	12
222	965	203	764	816	848	21	160L	956	12	30	35	1021	12
245	1051	227	842	892	924	21	180L	962	12	35	42	1125	12
270	1137	248	927	978	1010	21	180L	1071	12	35	42	1240	12
300	1267	278	1030	1096	1140	21	200L	1146	16	35	50	1386	10
330	1372	305	1134	1200	1245	21	200L	1183	16	42	55	1521	10
365	1492	337	1254	1321	1365	21	225M	1308	16	50	55	1686	10
402	1645	375	1381	1461	1518	21	225M	1518	16	50	55	1854	10
445	1791	413	1529	1607	1664	21	250M	1580	16	50	65	2056	10
490	1946	457	1683	1762	1819	21	250M	1719	24	55	65	2235	10
542	2153	505	1864	1956	2026	21	280M	1816	24	65	70	2507	10

QSL-AC1000024F
 QSLR-AC1001675B
 QLSH-AC1001667C

WIR BEHALTEN UNS DAS RECHT VOR, DIE ABMESSUNGEN ZU ÄNDERN. ZERTIFIZIERTE ZEICHNUNGEN STEHEN AUF ANFRAGE ZUR VERFÜGUNG.

Dachmontage, vertikal



VERTIKALER ABLASS TYP „QSL“ MIT ABLASSKAPPE UND EINFASSUNGSKAPPE

HINWEISE:

1. Zur Verhinderung eines Verschiebens der Komponenten sind ein Spannring und eine Laufradnabenkappe enthalten.
2. Ablasskappe und Einfassungskappe sind optionales Zubehör.

GRÖSSE	BL	BT	CA	CB	CC	CD	CE	CG	CH	CJ	CK	DH	FR	MC	NH	SD		TA	TH
																CLI	CLII		
150	645	165	514	562	594	521	695	762	1238	152	381	14	132M	654	8	25	30	705	10
165	710	165	567	619	654	573	784	813	1395	160	457	18	132M	704	8	25	35	771	10
182	838	165	627	679	711	632	886	864	1486	168	457	18	160L	875	12	25	35	861	12
200	899	184	687	740	770	692	949	1016	1649	171	533	21	160L	919	12	30	35	945	12
222	965	203	764	816	848	768	1026	1016	1726	171	533	21	160L	956	12	30	35	1021	12
245	1051	227	842	892	924	846	1102	1168	1913	178	610	21	180L	962	12	35	42	1125	12
270	1137	248	927	978	1010	932	1187	1168	2034	184	610	21	180L	1071	12	35	42	1240	12
300	1267	278	1030	1096	1140	1037	1295	1346	2268	197	686	21	200L	1146	16	35	50	1386	10
330	1372	305	1134	1200	1245	1140	1400	1499	2480	197	762	21	200L	1183	16	42	55	1521	10
365	1492	337	1254	1321	1365	1261	1521	1524	2645	197	762	21	225M	1308	16	50	55	1686	10
402	1645	375	1381	1461	1518	1388	1648	1702	2896	203	838	21	225M	1518	16	50	55	1854	10
445	1791	413	1529	1607	1664	1535	1769	1854	3186	216	914	21	250M	1580	16	50	65	2056	10
490	1946	457	1683	1762	1819	1689	1981	2032	3505	229	1016	21	250M	1719	24	55	65	2235	10
542	2153	505	1864	1956	2026	1870	2254	2197	4002	235	1261	21	280M	1816	24	65	70	2507	10

QSL-AC1000567B
 QSLR-AC1001673B
 QSLSH-AC1001674B

WIR BEHALTEN UNS DAS RECHT VOR, DIE ABMESSUNGEN ZU ÄNDERN. ZERTIFIZIERTE ZEICHNUNGEN STEHEN AUF ANFRAGE ZUR VERFÜGUNG.



Modell

QSL

Die Ventilatoren entsprechen dem Typ QSL (Standard-Diagonalventilator) in einer nicht überlastenden Bauweise, wie sie durch Twin City Companies gefertigt werden.

LEISTUNG — Die Leistungsangaben sind mit AMCA-Norm 205 (Ventilatoreffizienzeinstufung), 211 (Luftleistung) und 311 (Schalleistung) konform. Die Ventilatoren sind gemäß ANSI/AMCA-Norm 210 (Luftleistung) und 300 (Schalleistung) in einem von der AMCA akkreditierten Labor geprüft. Die Ventilatoren sind für das Tragen des AMCA-Siegels „certified ratings“ [zertifizierte Bemessungsdaten] sowohl für die Schall- und Luftleistung als auch für die Ventilator-Effizienzklasse (FEG) lizenziert. Die Schallpegelzertifizierung gilt für die Eingangs- und Ausgangsschalleistungspegel.

Die Ventilatoren sind für maximale Effizienz ausgelegt. Die Ventilatoren werden für den gesamten Betriebsbereich hinweg rapide ansteigenden Druck ausgelegt, der auch über den maximalen Wirkungsgrad hinaus steigt, um einen ruhigen und stabilen Betrieb zu gewährleisten. Sie weisen selbstlimitierende Leistungseigenschaften auf und erreichen im normalen Auswahlbereich einen Spitzenwert.

Das Modell QSL ist in einer nach UL/CUL 705 spezifizierten Bauweise erhältlich. Für eine nachträgliche Identifikation ist ein Typenschild mit der Angabe des Modells und der Seriennummer der Einheit unlösbar an den Ventilatoren angebracht.

GEHÄUSE — Die Gehäuse sind zylindrisch und bestehen vollständig aus geschweißtem Stahl. Die Eingänge sind vollständig stromlinienförmig. Die Gehäuse sind entsprechend der Druckklasse versteift; um Schwingungen oder Pulsierung zu vermeiden. Die vollständig abdeckende Riemenabdeckung deckt die Motorriemenscheibe und die Keilriemenantriebe ab. Für eine Kanalsystemmontage sind gestanzte Eingangs- und Ausgangsflansche angebracht. Für eine einfache Schmierung sind erweiterte Schmiermittelleitungen angebracht. Zur Überprüfung und Wartung des Laufrads ist das Modell QSL mit einer verschraubten Zugangstür ausgestattet.

LAUFRAD — Die Ventilatorlaufräder sind mit aus Formteilen bestehenden Hohlprofil-Schaufeln ausgestattet, die für eine maximale Effizienz sowie einen geräuscharmen und stabilen Betrieb ausgelegt sind. Die Schaufeln sind durchgehend an den Radboden und die Laufraddüse geschweißt. Sämtliche Laufräder werden statisch und dynamisch gewuchtet und der vollständig zusammengebaute Ventilator, einschließlich Motor und Antrieb, vor dem Versand einem Funktionstest bei oder der annähernden Betriebsdrehzahl unterzogen.

WELLE — Die Wellen sind aus warmgewalztem Stahl der Güteklassen AISI 1040 oder 1045 gefertigt, akkurat gedreht, geschliffen und poliert sowie mit einem Lehring justiert, um ein erhöhtes Maß an Genauigkeit zu erzielen. Die Wellen sind in ihrer Größe auf die erste kritische Drehzahl von mindestens 1,43 Mal der maximalen Drehzahl ausgerichtet.

LAGER — Die Lager sind schwerlastfähige, mit Schmiermittel geschmierte, selbstanpassende Wälz- oder Tonnenlager des Typs Lagerbock und für eine L-10-Mindestlebensdauer von über 40.000 Stunden bei maximaler Ventilator-drehzahl ausgewählt. Die Lager sind mit erweiterten Schmiermittelleitungen mit außerhalb des Ventilatorgehäuses angebrachten Schmiernippeln ausgestattet.

ANTRIEB — Die Motorriemenscheiben sind aus Gusseisen gefertigt, weisen einen verstellbaren Abstand bei den Anwendungen mit 7,5 kW und weniger sowie einen festen Abstand bei 11 kW und größer auf.

DRALLREGLER — Soweit spezifiziert, werden Drallregler einer ineinandergelegten Bauweise verwendet. Die Drallregler sind für eine ökonomische, stabile und effiziente Luftvolumensteuerung bei Teillastbedingungen ausgelegt.

OBERFLÄCHENBEHANDLUNG UND BESCHICHTUNG — Die gesamte Ventilatoreinheit, ausschließlich der Welle, wird vor dem Auftrag von Rostschutzmittel gründlich entfettet und entgratet. Nachdem der Ventilator komplett zusammengebaut ist, wird eine Oberflächenbeschichtung über die gesamte Bauform hinweg aufgetragen. Die Ventilatorwelle ist mit einem erdölbasierten Rostschutzmittel beschichtet. Bauteile aus Aluminium sind nicht zu lackieren.

WERKSSEITIGE FUNKTIONSPRÜFUNG — Sämtliche Ventilatoren mit von Twin City Fan & Blower montierten Motoren und Antrieben werden vollständig montiert und vor dem Versand als gesamte Einheit einem Funktionstest bei der spezifizierten Betriebsdrehzahl unterzogen. Jedes Laufrad wird gemäß ANSI/AMCA 204-96 „Balance Quality and Vibration Levels for Fans“ [Wuchtgüte und Schwingungsstufen für Ventilatoren] auf die Ventilatorbetriebskategorie BV-3, Wuchtgüte der Stufe G6,3, statisch und dynamisch gewuchtet. Die Messwerte der Wuchtung werden über elektronische Messgeräte in axialer, vertikaler und horizontaler Richtung für jedes der Lager abgenommen. Es müssen Aufzeichnungen geführt und eine schriftliche Kopie auf Anfrage zur Verfügung gestellt werden.

GARANTIE — Der Hersteller garantiert, dass die Ausführung und das Material seiner Diagonalventilatoren des Modells QSL mindestens ein (1) Jahr ab Inbetriebnahme bzw. achtzehn (18) Monate ab Lieferung betriebsbereit sind, je nachdem, welches Datum zuerst eintritt.



Modell

QSLR

Die Ventilatoren entsprechen dem Typ QSLR (Restaurant) in einer nicht überlastenden Bauweise, wie sie durch Twin City Companies gefertigt werden.

LEISTUNG — Die Leistungsangaben sind mit AMCA-Norm 205 (Ventilatoreffizienzeinstufung), 211 (Luftleistung) und 311 (Schalleistung) konform. Die Ventilatoren sind gemäß ANSI/AMCA-Norm 210 (Luftleistung) und 300 (Schalleistung) in einem von der AMCA akkreditierten Labor geprüft. Die Ventilatoren sind für das Tragen des AMCA-Siegels „certified ratings“ [zertifizierte Bemessungsdaten] sowohl für die Schall- und Luftleistung als auch für die Ventilator-Effizienzklasse (FEG) lizenziert. Die Schallpegelzertifizierung gilt für die Eingangs- und Ausgangsschalleistungspegel.

Die Ventilatoren sind für maximale Effizienz ausgelegt. Die Ventilatoren werden für den gesamten Betriebsbereich hinweg rapide ansteigenden Druck ausgelegt, der auch über den maximalen Wirkungsgrad hinaus steigt, um einen ruhigen und stabilen Betrieb zu gewährleisten. Sie weisen selbstlimitierende Leistungseigenschaften auf und erreichen im normalen Auswahlbereich einen Spitzenwert.

Das Modell QSLR ist nach UL 762 für den Abzug fetthaltiger Luft spezifiziert. Für eine nachträgliche Identifikation ist ein Typenschild mit der Angabe des Modells und der Seriennummer der Einheit unlösbar an den Ventilatoren angebracht.

GEHÄUSE — Die Gehäuse sind zylindrisch und bestehen vollständig aus geschweißtem Stahl. Die Eingänge sind vollständig stromlinienförmig. Die Gehäuse sind entsprechend der Druckklasse versteift; um Schwingungen oder Pulsierung zu vermeiden. Die vollständig abdeckende Riemenabdeckung deckt die Motorriemenscheibe und die Keilriemenantriebe ab. Für eine Kanalsystemmontage sind gestanzte Eingangs- und Ausgangsflansche angebracht. Für eine einfache Schmierung sind erweiterte Schmiermittelleitungen angebracht. Das Modell QSLR umfasst ein Riemenrohr, 2 Laufradreinigungsöffnungen zur Überprüfung und Wartung des Laufrads (im Winkel von 180° zueinander positioniert) sowie einen 2-Zoll-Ablauf.

LAUFRAD — Die Ventilatorlaufräder sind mit aus Formteilen bestehenden Hohlprofil-Schaufeln ausgestattet, die für eine maximale Effizienz sowie einen geräuscharmen und stabilen Betrieb ausgelegt sind. Die Schaufeln sind durchgehend an den Radboden und die Laufraddüse geschweißt. Sämtliche Laufräder werden statisch und dynamisch gewuchtet und der vollständig zusammengebaute Ventilator, einschließlich Motor und Antrieb, vor dem Versand einem Funktionstest bei oder der annähernden Betriebsdrehzahl unterzogen. Die Laufräder des Modells QSLR sind mit Kühlrippen ausgestattet, die Kühlluft über die Welle und die Lager leiten.

WELLE — Die Wellen sind aus warmgewalztem Stahl der Güteklassen AISI 1040 oder 1045 gefertigt, akkurat gedreht, geschliffen und poliert sowie mit einem Lehring justiert, um ein erhöhtes Maß an Genauigkeit zu erzielen. Die Wellen sind in ihrer Größe auf die erste kritische Drehzahl von mindestens 1,43 Mal der maximalen Drehzahl ausgerichtet.

LAGER — Die Lager sind schwerlastfähige, mit Schmiermittel geschmierte, selbstanpassende Wälz- oder Tonnenlager des Typs Lagerbock und für eine L-10-Mindestlebensdauer von über 40.000 Stunden bei maximaler Ventilator-drehzahl ausgewählt. Die Lager sind mit erweiterten Schmiermittelleitungen mit außerhalb des Ventilatorgehäuses angebrachten Schmiernippeln ausgestattet.

ANTRIEB — Die Motorriemenscheiben sind aus Gusseisen gefertigt, weisen einen verstellbaren Abstand bei den Anwendungen mit 7,5 kW und weniger sowie einen festen Abstand bei 11 kW und größer auf.

DRALLREGLER — Soweit spezifiziert, werden Drallregler einer ineinandergelegten Bauweise verwendet. Die Drallregler sind für eine ökonomische, stabile und effiziente Luftvolumensteuerung bei Teillastbedingungen ausgelegt.

OBERFLÄCHENBEHANDLUNG UND BESCHICHTUNG — Die gesamte Ventilatoreinheit, ausschließlich der Welle, wird vor dem Auftrag von Rostschutzmittel gründlich entfettet und entgratet. Nachdem der Ventilator komplett zusammengebaut ist, wird eine Oberflächenbeschichtung über die gesamte Bauform hinweg aufgetragen. Die Ventilatorwelle ist mit einem erdölbasierten Rostschutzmittel beschichtet. Bauteile aus Aluminium sind nicht zu lackieren.

WERKSSEITIGE FUNKTIONSPRÜFUNG — Sämtliche Ventilatoren mit von Twin City Fan & Blower montierten Motoren und Antrieben werden vollständig montiert und vor dem Versand als gesamte Einheit einem Funktionstest bei der spezifizierten Betriebsdrehzahl unterzogen. Jedes Laufrad wird gemäß ANSI/AMCA 204-96 „Balance Quality and Vibration Levels for Fans“ [Wuchtgüte und Schwingungsstufen für Ventilatoren] auf die Ventilatorbetriebskategorie BV-3, Wuchtgüte der Stufe G6,3, statisch und dynamisch gewuchtet. Die Messwerte der Wuchtung werden über elektronische Messgeräte in axialer, vertikaler und horizontaler Richtung für jedes der Lager abgenommen. Es müssen Aufzeichnungen geführt und eine schriftliche Kopie auf Anfrage zur Verfügung gestellt werden.

GARANTIE — Der Hersteller garantiert, dass die Ausführung und das Material seiner Diagonalventilatoren des Modells QSLR mindestens ein (1) Jahr ab Inbetriebnahme bzw. achtzehn (18) Monate ab Lieferung betriebsbereit sind, je nachdem, welches Datum zuerst eintritt.



Modell

QSLSH

Die Ventilatoren entsprechen dem Typ QSLR (Entrauchung und Abwärme) in einer nicht überlastenden Bauweise, wie sie durch Twin City Companies gefertigt werden.

LEISTUNG — Die Leistungsangaben sind mit AMCA-Norm 205 (Ventilatoreffizienzeinstufung), 211 (Luftleistung) und 311 (Schalleistung) konform. Die Ventilatoren sind gemäß ANSI/AMCA-Norm 210 (Luftleistung) und 300 (Schalleistung) in einem von der AMCA akkreditierten Labor geprüft. Die Ventilatoren sind für das Tragen des AMCA-Siegels „certified ratings“ [zertifizierte Bemessungsdaten] sowohl für die Schall- und Luftleistung als auch für die Ventilator-Effizienzklasse (FEG) lizenziert. Die Schallpegelzertifizierung gilt für die Eingangs- und Ausgangsschalleistungspegel.

Die Ventilatoren sind für maximale Effizienz ausgelegt. Die Ventilatoren werden für den gesamten Betriebsbereich hinweg rapide ansteigenden Druck ausgelegt, der auch über den maximalen Wirkungsgrad hinaus steigt, um einen ruhigen und stabilen Betrieb zu gewährleisten. Sie weisen selbstlimitierende Leistungseigenschaften auf und erreichen im normalen Auswahlbereich einen Spitzenwert.

Modell QSLSH ist standardmäßig nach UL für Entrauchungssysteme (250 °C für 4 Stunden und bei 525 °C für 15 Minuten) spezifiziert. Für eine nachträgliche Identifikation ist ein Typenschild mit der Angabe des Modells und der Seriennummer der Einheit unlösbar an den Ventilatoren angebracht.

GEHÄUSE — Die Gehäuse sind zylindrisch und bestehen vollständig aus geschweißtem Stahl. Die Eingänge sind vollständig stromlinienförmig. Die Gehäuse sind entsprechend der Druckklasse versteift; um Schwingungen oder Pulsierung zu vermeiden. Die vollständig abdeckende Riemenabdeckung deckt die Motorriemenscheibe und die Keilriemenantriebe ab. Für eine Kanalsystemmontage sind gestanzte Eingangs- und Ausgangsflansche angebracht. Für eine einfache Schmierung sind erweiterte Schmiermittelleitungen angebracht. Das Modell QSLSH beinhaltet ein Riemenrohr zum Schutz des Riemens und der Antriebskomponenten vor dem Luftstrom sowie eine verschraubte Zugangstür.

LAUFRAD — Die Ventilatorlaufräder sind mit aus Formteilen bestehenden Hohlprofil-Schaufeln ausgestattet, die für eine maximale Effizienz sowie einen geräuscharmen und stabilen Betrieb ausgelegt sind. Die Schaufeln sind durchgehend an den Radboden und die Laufraddüse geschweißt. Sämtliche Laufräder werden statisch und dynamisch gewuchtet und der vollständig zusammengebaute Ventilator, einschließlich Motor und Antrieb, vor dem Versand einem Funktionstest bei oder der annähernden Betriebsdrehzahl unterzogen. Die Laufräder des Modells QSLSH sind mit Kühlrippen ausgestattet, die Kühlluft über die Welle und die Lager leiten.

WELLE — Die Wellen sind aus warmgewalztem Stahl der Güteklassen AISI 1040 oder 1045 gefertigt, akkurat gedreht, geschliffen und poliert sowie mit einem Lehring justiert, um ein erhöhtes Maß an Genauigkeit zu erzielen. Die Wellen sind in ihrer Größe auf die erste kritische Drehzahl von mindestens 1,43 Mal der maximalen Drehzahl ausgerichtet.

LAGER — Die Lager sind schwerlastfähige, mit Schmiermittel geschmierte, selbstanpassende Wälz- oder Tonnenlager des Typs Lagerbock und für eine L-10-Mindestlebensdauer von über 40.000 Stunden bei maximaler Ventilator-drehzahl ausgewählt. Die Lager sind mit erweiterten Schmiermittelleitungen mit außerhalb des Ventilatorgehäuses angebrachten Schmiernippeln ausgestattet.

ANTRIEB — Die Motorriemenscheiben sind aus Gusseisen gefertigt, weisen einen verstellbaren Abstand bei den Anwendungen mit 7,5 kW und weniger sowie einen festen Abstand bei 11 kW und größer auf. Das Modell QSLSH ist mindestens mit einem parallelgespannten Antrieb ausgestattet.

DRALLREGLER — Soweit spezifiziert, werden Drallregler einer ineinandergelegten Bauweise verwendet. Die Drallregler sind für eine ökonomische, stabile und effiziente Luftvolumensteuerung bei Teillastbedingungen ausgelegt.

OBERFLÄCHENBEHANDLUNG UND BESCHICHTUNG — Die gesamte Ventilatoreinheit, ausschließlich der Welle, wird vor dem Auftrag von Rostschutzmittel gründlich entfettet und entgratet. Nachdem der Ventilator komplett zusammengebaut ist, wird eine Oberflächenbeschichtung über die gesamte Bauform hinweg aufgetragen. Die Ventilatorwelle ist mit einem erdölbasierten Rostschutzmittel beschichtet. Bauteile aus Aluminium sind nicht zu lackieren.

WERKSSEITIGE FUNKTIONSPRÜFUNG — Sämtliche Ventilatoren mit von Twin City Fan & Blower montierten Motoren und Antrieben werden vollständig montiert und vor dem Versand als gesamte Einheit einem Funktionstest bei der spezifizierten Betriebsdrehzahl unterzogen. Jedes Laufrad wird gemäß ANSI/AMCA 204-96 „Balance Quality and Vibration Levels for Fans“ [Wuchtgüte und Schwingungsstufen für Ventilatoren] auf die Ventilatorbetriebskategorie BV-3, Wuchtgüte der Stufe G6,3, statisch und dynamisch gewuchtet. Die Messwerte der Wuchtung werden über elektronische Messgeräte in axialer, vertikaler und horizontaler Richtung für jedes der Lager abgenommen. Es müssen Aufzeichnungen geführt und eine schriftliche Kopie auf Anfrage zur Verfügung gestellt werden.

GARANTIE — Der Hersteller garantiert, dass die Ausführung und das Material seiner Diagonalventilatoren des Modells QSLSH mindestens ein (1) Jahr ab Inbetriebnahme bzw. achtzehn (18) Monate ab Lieferung betriebsbereit sind, je nachdem, welches Datum zuerst eintritt.

INDUSTRIELLER PROZESS UND KOMMERZIELLE LÜFTUNGSSYSTEME

RADIALVENTILATOR | VERSORGUNGSSETS | PLENUM-VENTILATOREN & EINBAU-VENTILATOREN

INLINE-RADIALVENTILATOREN | DIAGONALVENTILATOREN | AXIAL-ROHR-VENTILATOREN & AXIALVENTILATOREN MIT LEITSCHAUFELN

PROPELLER-WANDVENTILATOREN | PROPELLER-DECKENVENTILATOREN | DECKEN- & WAND-FLIEHKRAFTABZUGSANLAGEN

DECKENVENTILATOREN | SCHWERKRAFTLÜFTER | KANALGEBLÄSE | VENTILATOREN MIT RADIALSCHAUFELN

RADIALLÜFTER HOCHEFFIZIENTE INDUSTRIELÜFTER | DRUCKGEBLÄSE | ABZUGSLÜFTER FÜR LABORE | ZULUFTLÜFTER MIT FILTER

TRAGBARE VENTILATOREN | GLASFASERLÜFTER | KUNDENSPEZIFISCHE VENTILATOREN



TWIN CITY FAN & BLOWER
WWW.TCF.COM

5959 TRENTON LANE N | MINNEAPOLIS, MN 55442 | TELEFON: +1 763-551-7600 | FAX: +1 763-551-7601

©2018 Twin City Fan Companies, Ltd., Minneapolis, MN. Alle Rechte vorbehalten. Die Illustrationen im Katalog spiegeln das allgemeine Erscheinungsbild der Produkte von Twin City Fan & Blower zum Zeitpunkt der Veröffentlichung wider. Wir behalten uns das Recht vor, das Design und die Bauweise jederzeit und ohne Vorankündigung zu ändern.